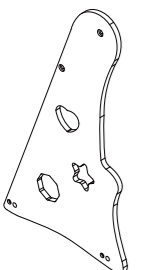
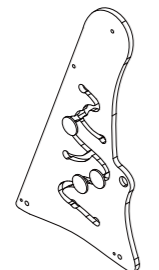
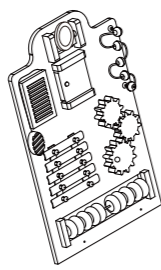
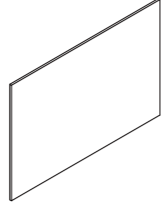
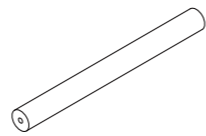
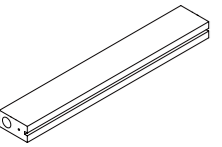
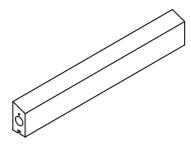
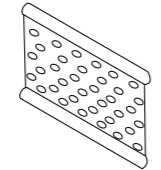

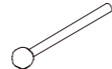





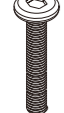
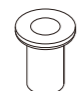



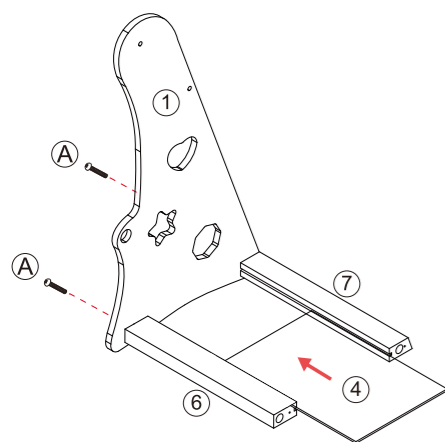


Assembly Instructions

PARTS LIST & HARDWARE

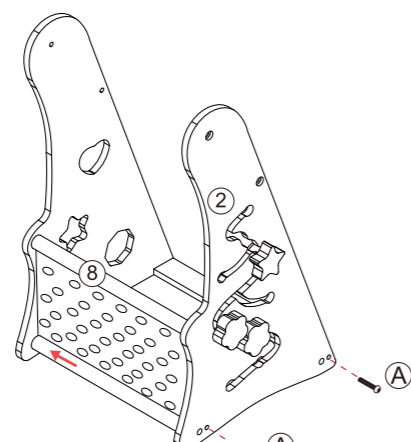
 ① x 1	 ② x 1	 ③ x 1	 ④ x 1	 ⑤ x 1
 ⑥ x 1	 ⑦ x 1	 ⑧ x 1	 ⑨ x 4	 ⑩ x 1
 ⑪ x 1	 ⑫ x 1	 ⑬ x 1	 A x 6	 B x 4
 C x 4	 D x 4	 E x 1		

Step 1



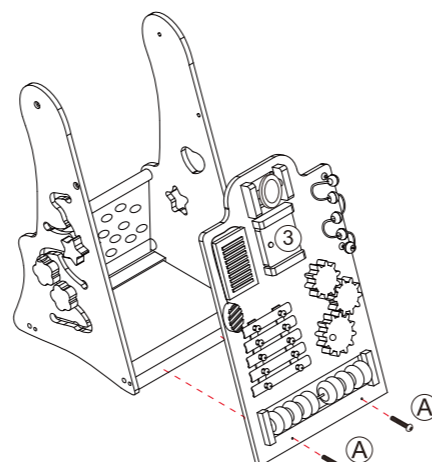
A x 2

Step 2



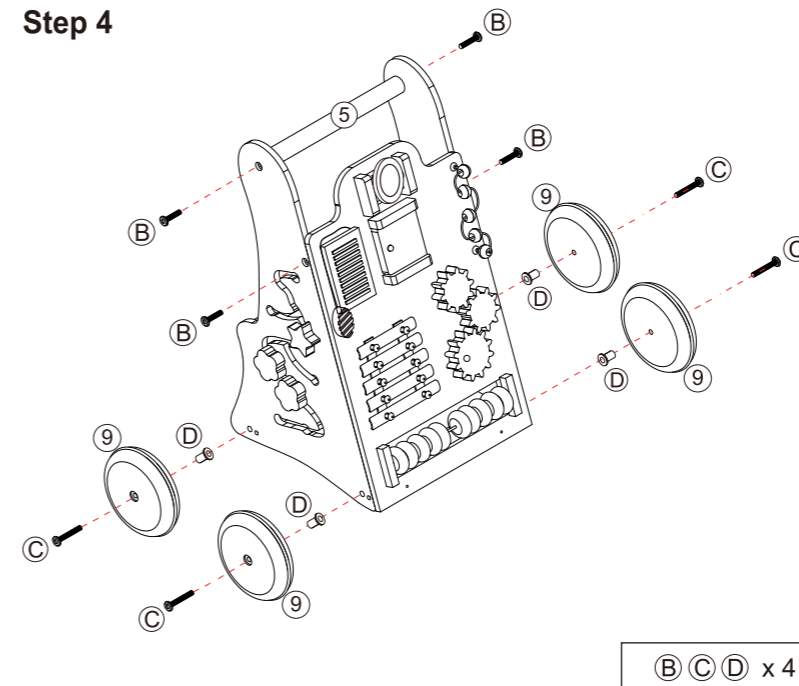
A x 2

Step 3



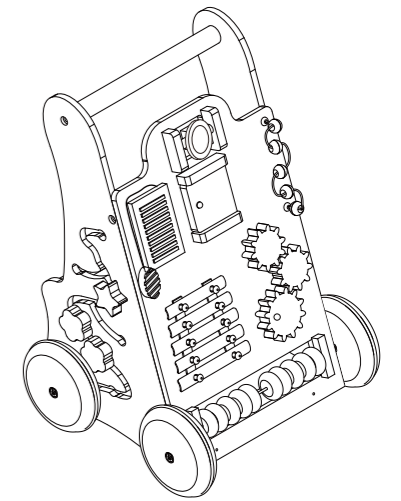
A x 2

Step 4



B C D x 4

Step 5



EN ⚠ WARNING!

The item must be assembled by an adult. The item contains small elements and sharp edges – easy to swallow. Not suitable for children under 12 months old. | Please keep the small elements away from children. | For domestic use only. | Use only under adult supervision. | To use only on flat, horizontal surface. Do not use the item close to stairs or dangerous devices such as the oven. | Check the item stability regularly – check if the screws are screwed in. Make sure the item is used according to its purpose.

DE ⚠ WARNUNG!

Der Artikel muss von einem Erwachsenen zusammengestellt werden. Elemente enthalten kleine Teile und scharfe Enden. Schützen Sie nicht zusammengebaute Teile vor der Reichweite von kleinen Kindern. Schluckgefahr. Nicht für Kinder unter 12 Monaten geeignet. | Nur für den Heimgebrauch. | Zur Verwendung unter unmittelbarer Aufsicht eines Erwachsenen. | Für den Einsatz auf einer ebenen, waagerechten Fläche. Stellen Sie das Gerät nicht in der Nähe von Treppen oder gefährlichen Geräten wie zum Beispiel: Ofen auf. | Überprüfen Sie regelmäßig die Stabilität der Struktur und ziehen Sie die Schrauben an, falls erforderlich. Stellen Sie sicher, dass Ihr Kind das Produkt bestimmungsgemäß verwendet.

FR, BE ⚠ ATTENTION!

L'article doit être assemblé par un adulte. Les éléments contiennent de petites pièces et des extrémités coupantes. Protégez les composants non assemblés de la portée des jeunes enfants. Risque d'ingestion. Ne convient pas aux enfants de moins de 12 mois. | Pour usage domestique seulement. | À utiliser sous la surveillance directe d'un adulte. | Pour une utilisation sur une surface plate et horizontale. Ne placez pas l'appareil à proximité d'un escalier ou de tout dispositif dangereux tel qu'un four. | Vérifiez régulièrement la stabilité de la structure et serrez les vis si nécessaire. Assurez-vous que votre enfant utilise le produit comme prévu.



ES ⚠ ¡ATENCIÓN!

El artículo debe ser ensamblado por un adulto. Contiene los elementos pequeños y agudos. Guarda los elementos restantes fuera de alcance de niños. Riesgo de tragar. No apto para bebés menores de 12 meses. | Solamente para uso doméstico. | Usar bajo vigilancia de un adulto. | Usa solamente en el superficie vertical y plano. No lo pongas junto a las escaleras o a los electrodomésticos peligrosos, ej. el horno. | Revisa regularmente la estabilidad del producto - aprieta los tornillos cuando sea necesario. Asegúrate de que el niño use el producto según lo previsto.

IT ⚠ ATTENZIONE!

L'articolo deve essere assemblato da un adulto. Gli elementi contengono pezzi piccoli e estremità affilate. Proteggere i componenti non assemblati dalla portata dei bambini piccoli. Rischio di ingestione. Non adatto ai bambini in età sotto di 12 mesi. | Da uso solo in casa. | Da usare sotto la sorveglianza diretta di un adulto. | Per l'uso su una superficie piana e orizzontale. Non posizionare vicino alle scale o ai dispositivi pericolosi, come per esempio un forno. | Controlla regolarmente la stabilità della struttura e stringere le viti se necessario. Assicurati che il bambino usa il prodotto come previsto.

PL ⚠ UWAGA!

Produkt musi zostać złożony przez osobę dorosłą. Elementy zawierają drobne części i ostre końce. Zabezpiecz nie złożone elementy przed zasięgiem małych dzieci. Ryzyko połknięcia. Nieodpowiednie dla dzieci w wieku poniżej 12 miesięcy. | Wyłącznie do użytku domowego. | Do użytku pod bezpośrednim nadzorem osoby dorosłej. | Do użytku na równej, poziomej powierzchni. Nie stawiaj w pobliżu schodów lub niebezpiecznych urządzeń, takich jak piekarnik. | Regularnie sprawdzaj stabilność konstrukcji i dokręć śruby w razie potrzeby. Upewnij się, że dziecko używa produktu zgodnie z przeznaczeniem.

NL ⚠ WAARSCHUWING!

Het product moet worden gemonteerd door een volwassene. De elementen bevatten kleine onderdelen en scherpe randen. Houd niet-gemonteerde onderdelen buiten het bereik van kleine kinderen. Inslukgevaar. Niet geschikt voor kinderen onder 12 maanden. | Alleen thuis gebruiken. | Voor gebruik onder direct toezicht van een volwassene. | Voor gebruik op een vlakke, horizontale ondergrond. Plaats niet in de buurt van trappen of gevaarlijke apparaten zoals een oven. | Controleer regelmatig de stabiliteit van de constructie en, indien nodig, draai de schroeven aan. Zorg ervoor dat het item wordt gebruikt in overeenstemming met het doel ervan.

SE ⚠ VARNING!

Produkten måste monteras av en vuxen. Produkten innehåller små delar och skarpa kanter. Håll lösa delar utom räckhåll för små barn. Svårrisk. Ej lämplig för barn under 12 månaders ålder. | Endast för hemmabruk. | För användning i vuxet sällskap. | För användning på en jämn, horisontell yta. Placera inte nära trappor eller farliga hushållsapparater. | Kontrollera regelbundet konstruktionens stabilitet och dra åt skruvarna efter behov. Se till att ditt barn använder produkten för sitt avsedda ändamål.

CZ POZOR!

Výrobek musí sestavit dospělá osoba. Součástí obsahují malé části a ostré konce. Nesložené součásti uchovávejte mimo dosah malých dětí. Riziko požití. Nevhodné pro děti mladší 12 měsíců. Pouze pro domácí použití. Pro použití pod přímým dohledem dospělé osoby. Pro použití na rovném, vodorovném povrchu. Neumísťujte je do blízkosti schodů nebo nebezpečných spotřebičů, jako je například trouba. Pravidelně kontrolujte stabilitu konstrukce a podle potřeby dotahujte šrouby. Ujistěte se, že vaše dítě používá výrobek v souladu s jeho určením.

SK POZOR!

Výrobok musí montovať dospelá osoba. Komponenty obsahujú malé časti a ostré konce. Nezmontované komponenty uchovávajú mimo dosahu malých detí. Riziko požitia. Nevhodné pre deti mladšie ako 12 mesiacov. Len na domáce použitie. Na použitie pod priamym dohľadom dospeljej osoby. Na použitie na rovnom, vodorovnom povrchu. Neumiestňujte ho do blízkosti schodov alebo nebezpečných spotrebičov, ako je napríklad rúra. Pravidelne kontrolujte stabilitu konštrukcie a podľa potreby dotiahnite skrutky. Uistite sa, že vaše dieťa používa výrobok podľa určenia.

LT ĮSPĖJIMAS!

Gaminį turi surinkti suaugęs asmuo. Komponentuose yra smulkių dalių ir aštrių galų. Nesurinktus komponentus laikykite mažiems vaikams nepasiekiamoje vietoje. Patekimo į organizmą rizika. Netinka jaunesniems nei 12 mėnesių vaikams. Skirta naudoti tik buityje. Naudoti tiesiogiai prižiūrint suaugusiesiems. Skirta naudoti ant lygaus, horizontalaus paviršiaus. Nestatykite šalia laiptų ar pavojingų prietaisų, pvz., orkaitės. Reguliariai tikrinkite konstrukcijos stabilumą ir prireikus priveržkite varžtus. Įsitinkite, kad vaikas gaminį naudoja pagal paskirtį.

LV UZMANĪBU!

Izstrādājums jāsaliek pieaugušajam. Detaļās ir sīkas detaļas un asas galotnes. Nesamontētās detaļas glabājiet maziem bērniem nepieejamā vietā. Rīšanas risks. Nav piemērots bērniem līdz 12 mēnešu vecumam. Tikai lietošanai mājās apstākļos. Lietošanai tiešā pieaugušo uzraudzībā. Lietošanai uz līdzenas, horizontālas virsmas. Nenovietojiet netālu no kāpnēm vai bīstamām ierīcēm, piemēram, cepeškrāsn. Regulāri pārbaudiet konstrukcijas stabilitāti un vajadzības gadījumā pievelciet skrūves. Pārlicinieties, ka bērns produktu lieto, kā paredzēts.

EE ETTEVAATUST!

Toote peab kokku panema täiskasvanu. Osad sisaldavad väikeseid osi ja teravaid otsi. Hoidke kokkupanemata osad väikelastele kättesaamatus kohas. Neelamisoht. Ei sobi alla 12 kuu vanustele lastele. Ainult koduseks kasutamiseks. Kasutamiseks otsese täiskasvanu järelevalve all. Kasutamiseks tasasel, horisontaalsel pinnal. Ärge asetage treppide või ohtlike seadmete, näiteks ahju lähedusse. Kontrollige regulaarselt konstruktsiooni stabiilsust ja vajadusel pingutage kruvisid. Veenduge, et teie laps kasutab toodet ettenähtud viisil.

FI HUOMIO!

Aikuisen on koottava tuote. Osat sisältävät pieniä osia ja teräviä päitä. Pidä kokoamattomat osat poissa pienten lasten ulottuvilta. Nielemisvaara. Ei sovellu alle 12 kuukauden ikäisille lapsille. Vain kotikäyttöön. Suoraan aikuisen valvonnassa käytettäväksi. Käytetään tasaisella, vaakasuoralla pinnalla. Ei saa sijoittaa portaiden tai vaarallisten laitteiden, kuten uunin, läheisyyteen. Tarkista säännöllisesti rakenteen vakaus ja kiristä ruuvit tarvittaessa. Varmista, että lapsesi käyttää tuotetta tarkoitettulla tavalla.

RO ATENȚIE!

Produsul trebuie să fie asamblat de un adult. Piesele conțin părți mici și capete ascuțite. Păstrați piesele neasamblate departe de copiii mici. Pericol de înghițire. Nu este potrivit pentru copiii cu vârsta sub 12 de luni. Numai pentru uz casnic. Pentru utilizare sub supravegherea directă a unui adult. Se utilizează pe o suprafață orizontală, la nivel. Nu plasați în apropierea scârilor sau a aparatelor periculoase, cum ar fi un cuptor. Verificați în mod regulat stabilitatea structurii și strângeți șuruburile dacă este necesar. Asigurați-vă că copilul dumneavoastră folosește produsul conform destinației.

HU VIGYÁZAT!

A termék felnőttnek kell összeszerelnie. Az alkatrészek apró alkatrészeket és éles végeket tartalmaznak. Tartsa az összeszeretlen alkatrészeket kisgyermekek elől elzárva. Lenyelési veszély. Nem alkalmas 12 hónaposnál fiatalabb gyermekek számára. Kizárólag háztartási használatra. Közvetlen felnőtt felügyelete mellett használható. Vízszintes felületen való használatra. Ne helyezze lépcsők vagy veszélyes készülékek, például sütő közelébe. Rendszeresen ellenőrizze a szerkezet stabilitását, és szükség szerint húzza meg a csavarokat. Győződjön meg róla, hogy gyermeke rendeltetésszerűen használja a terméket.

BG ВНИМАНИЕ!

Продуктът трябва да се сглобява от възрастен. Частите съдържат малки части и остри краища. Съхранявайте несглобените части на място, недостъпно за малки деца. Опасност от преглъщане. Не е подходящ за деца под 12-месечна възраст. Само за домашна употреба. За употреба под пряк надзор от възрастни. За използване върху равна, хоризонтална повърхност. Не поставяйте в близост до стълби или опасни уреди, като например фурна. Редовно проверявайте стабилността на конструкцията и при необходимост затягвайте винтовете. Уверете се, че детето ви използва продукта по предназначение.

EL ΠΡΟΣΟΧΗ!

Το προϊόν πρέπει να συναρμολογείται από ενήλικα. Τα εξαρτήματα περιέχουν μικρά μέρη και αιχμηρά άκρα. Φυλάξτε τα μη συναρμολογημένα μέρη μακριά από μικρά παιδιά. Κίνδυνος κατάποσης. Ακατάλληλο για παιδιά κάτω των 12 μηνών. Μόνο για οικιακή χρήση. Για χρήση υπό την άμεση επίβλεψη ενηλίκων. Για χρήση σε επίπεδη, οριζόντια επιφάνεια. Μην τοποθετείτε κοντά σε σκάλες ή επικίνδυνες συσκευές, όπως φούρνο. Ελέγχετε τακτικά τη σταθερότητα της κατασκευής και σφίγγετε τις βίδες αν χρειάζεται. Βεβαιωθείτε ότι το παιδί σας χρησιμοποιεί το προϊόν όπως προβλέπεται.

PT CUIDADO!

A montagem do produto deve ser efectuada por um adulto. As peças contêm partes pequenas e pontas afiadas. Manter as peças não montadas fora do alcance de crianças pequenas. Perigo de ingestão. Não é adequado para crianças com menos de 12 meses de idade. Para utilização sob a supervisão direta de um adulto. Para utilização numa superfície plana e horizontal. Não colocar perto de escadas ou de aparelhos perigosos, como um forno. Verificar regularmente a estabilidade da estrutura e apertar os parafusos se necessário. Certifique-se de que o seu filho utiliza o produto como previsto.