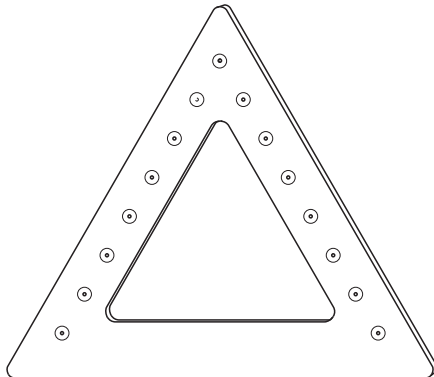




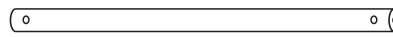
20-30min



PARTS LIST



① x 2



② x 15

HARDWARE



A x 30

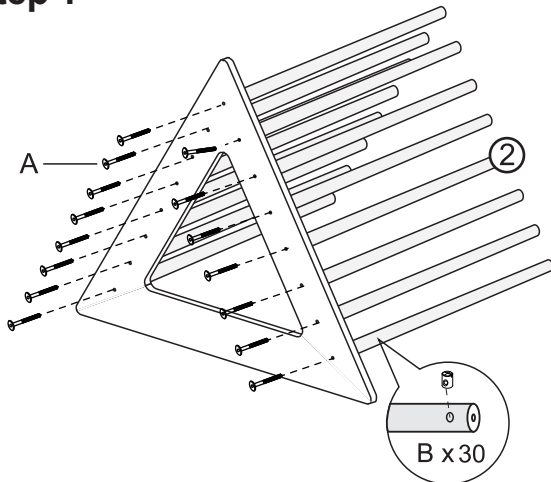


B x 30



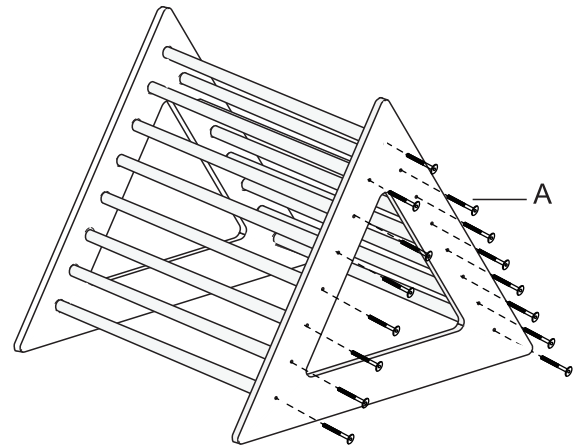
C x 1

Step 1



A x 15

Step 2



A x 15

EN ⚠ WARNING! Please read the following instructions before use. | The item must be assembled by an adult. The item contains small elements and sharp edges – easy to swallow. Please keep the small elements away from children. | For domestic use only. | Not suitable for children under 24 months old. | Use only under adult supervision. | To use only on flat, horizontal surface. Do not use the item close to stairs, stairway or dangerous devices such as oven. | Check the items stability regularly – check if the screws are screwed in. | Make sure the item is used according to its purpose. | The product is not intended for use by adults. | Max supporting weight is 50kgs. | Check all coverings for bolts and sharp edges and replace when required. | Replace defective parts in accordance with the manufacturer's instructions. | Only for indoor use. | Use it on a level surface at least 2 meters from any structure or obstruction such as a fence, garage, house, overhanging branches, laundry lines or electrical wires; | do not install the item over concrete, asphalt or any other hard surface | Do not expose it to the sun | Keep the assembly and installation instructions for further reference.

DE ⚠ ACHTUNG! Lesen Sie diese Anweisungen vor der Verwendung. | Der Artikel muss von einem Erwachsenen zusammengestellt werden. Elemente enthalten kleine Teile und scharfe Enden. Schützen Sie nicht zusammengebaute Teile vor der Reichweite von kleinen Kindern. Schluckgefahr. | Nur für den Heimgebrauch. | Nicht für Kinder unter 24 Monaten geeignet. | Zur Verwendung unter unmittelbarer Aufsicht eines Erwachsenen. | Für den Einsatz auf einer ebenen, waagerechten Fläche. Stellen Sie das Gerät nicht in der Nähe von Treppen oder gefährlichen Geräten wie zum Beispiel: Ofen auf. | Überprüfen Sie regelmäßig die Stabilität der Struktur und ziehen Sie die Schrauben an, falls erforderlich. | Stellen Sie sicher, dass Ihr Kind das Produkt bestimmungsgemäß verwendet. | Dieses Produkt ist nicht für die Verwendung durch Erwachsene bestimmt. | Die maximale Belastung beträgt 50 kg. | Überprüfen Sie die Schutzvorrichtungen auf hervorstehende Muttern oder scharfe Kanten und ersetzen Sie die Komponenten bei Bedarf. | Tauschen Sie die defekten Teile entsprechend den Angaben in diesen Anleitungen aus. | Nur für den Innenbereich geeignet. Verwenden Sie das Gerät auf einer flachen, ebenen Fläche in einem Abstand von mindestens 2 Metern von Strukturen oder Hindernissen wie Zäunen, Garagen, Gebäuden, überhängenden Ästen, Wäscheleinen oder elektrischen Leitungen. | Nicht auf Beton, Asphalt oder anderen harten Oberflächen installieren | Setzen Sie das Gerät nicht dem Sonnenlicht aus. | Bewahren Sie die Zusammenbauanleitung, um es in der Zukunft zu verwenden.

FR ⚠ ATTENTION! Veuillez lire les instructions suivantes avant utilisation. | L'article doit être assemblé par un adulte. Les éléments contiennent de petites pièces et des extrémités coupantes. Protégez les composants non assemblés de la portée des jeunes enfants. Risque d'ingestion. | Pour usage domestique seulement. | Ne convient pas aux enfants de moins de 24 mois. | À utiliser sous la surveillance directe d'un adulte. | Pour une utilisation sur une surface plate et horizontale. Ne placez pas l'appareil à proximité d'un escalier ou de tout dispositif dangereux tel qu'un four. | Vérifiez régulièrement la stabilité de la structure et serrez les vis si nécessaire. | Assurez-vous que votre enfant utilise le produit comme prévu. Ne laissez pas votre enfant sans surveillance! | Le produit n'est pas destiné à être utilisé par des adultes. | La charge maximale est de 50 kg. | Vérifiez tous les revêtements pour les boulons et les arêtes vives et remplacez-les si nécessaire. Remplacez les pièces défectueuses conformément aux instructions du fabricant. | Uniquement pour une utilisation à l'intérieur. Utilisez-le sur une surface plane à au moins 2 mètres de toute structure ou obstruction telle qu'une clôture, un garage, une maison, des branches en surplomb, des cordes à linge ou des fils électriques | N'installez pas l'article sur du béton, de l'asphalte ou toute autre surface dure | Ne l'exposez pas au soleil. | Conservez les instructions d'assemblage et d'installation pour référence ultérieure.

IT ⚠ ATTENZIONE! Si prega di leggere le seguenti istruzioni prima dell'uso. | L'articolo deve essere assemblato da un adulto. Gli elementi contengono pezzi piccoli e estremità affilate. Proteggere i componenti non assemblati dalla portata dei bambini piccoli. Rischio di ingestione. | Da uso solo in casa. | Non adatto ai bambini in età sotto di 24 mesi. | Da usare sotto la sorveglianza diretta di un adulto. | Per l'uso su una superficie piana e orizzontale. Non posizionare vicino alle scale o ai dispositivi pericolosi, come per esempio un forno. | Controlla regolarmente la stabilità della struttura e stringere le viti se necessario. | Assicurati che il bambino usa il prodotto come previsto. Non lasciare il bambino senza la sorveglianza di un adulto! | Assicurati che tuo figlio utilizza il prodotto come previsto e tiene le maniglie dedicate durante il gioco. Il prodotto non è destinato all'uso da parte di adulti. | Il carico massimo è di 50 kg. Controlla le protezioni per dadi sporgenti o bordi taglienti e sostituire i componenti se necessario. Sostituisci le parti difettose secondo le informazioni contenute in questo manuale. | Solo per uso interno. Da usare su una superficie piana ad almeno 2 metri da qualsiasi struttura o ostacolo come recinzione, garage, casa, rami sporgenti, fili stendibiancheria o cavi elettrici. Non installare l'oggetto su cemento, asfalto o qualsiasi altra superficie dura. Non esporre al sole. | Conserva le istruzioni di montaggio e installazione per ulteriore riferimento.

ES ⚠ ¡ATENCIÓN! Lea la siguiente instrucción antes de utilizar el producto. | El artículo debe ser ensamblado por un adulto. Contiene los elementos pequeños y agudos. Guarda los elementos restantes fuera de alcance de niños. Riesgo de tragar. | Solamente para uso doméstico. | No apto para bebés menores de 24 meses. | Usar bajo vigilancia de un adulto. | Usa solamente en el superficie vertical y plano. No lo pongas junto a las escaleras o a los electrodomésticos peligrosos, ej. el horno. | Revisa regularmente la estabilidad del producto - aprieta los tornillos cuando sea necesario. | Asegúrate de que el niño use el producto según lo previsto. El producto no está destinado a ser utilizado por adultos. | La máxima carga es 50kg. Verifica las cubiertas si no hay tornillos o bordes cortantes, reemplázalos si es necesario. Reemplaza las partes defectuosas según las instrucciones del fabricante. | Solo para uso en interiores. Úsalo en una superficie plana al menos a 2 metros de cualquier construcción u obstáculo, como una cerca, garaje, casa, ramas colgantes, tendedores o cables eléctricos | No instales el artículo sobre hormigón, asfalto o cualquier otra superficie dura | No lo expongas al sol. | Guarda la instrucción de montaje para futura referencia.

PL ⚠ UWAGA! Przeczytaj niniejszą instrukcję przed użyciem. | Produkt musi zostać złożony przez osobę dorosłą. Elementy zawierają drobne części i ostre końce. Zabezpiecz nie złożone elementy przed zasięgiem małych dzieci. Ryzyko połknięcia. | Wyłącznie do użytku domowego. | Nieodpowiednie dla dzieci w wieku poniżej 24 miesięcy. | Do użytku pod bezpośrednim nadzorem osoby dorosłej. | Do użytku na równej, poziomej powierzchni. Nie stawiaj w pobliżu schodów ani niebezpiecznych urządzeń, takich jak piekarnik. | Regularnie sprawdzaj stabilność konstrukcji i dokręć śruby w razie potrzeby. | Upewnij się, że dziecko używa produktu zgodnie z przeznaczeniem. Produkt nie jest przeznaczony do użytku przez osoby dorosłe. | Maksymalne obciążenie wynosi 50kg. | Sprawdzaj osłony pod kątem wystających nakrętek lub ostrych krawędzi i wymień elementy w razie potrzeby. | Wymień wadliwe części według informacji znajdujących się w niniejszej instrukcji. | Tylko do użytku wewnątrz pomieszczeń. | Używaj na płaskiej, równej powierzchni przynajmniej 2 metry od konstrukcji lub przeszkód takich jak płot, garaż, budynek, zwisające gałęzie, sznury na bieliznę czy przewody elektryczne. | Nie instaluj przedmiotu na betonie, asfalcie, lub innej twardej powierzchni | Nie wystawiaj na działanie słońca | Zatrzymaj instrukcję składania, aby skorzystać z niej w przyszłości.