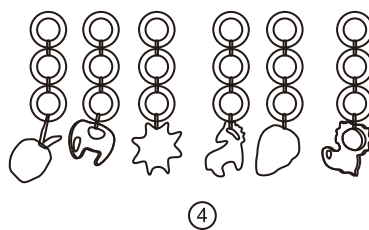
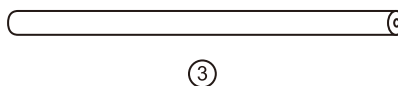
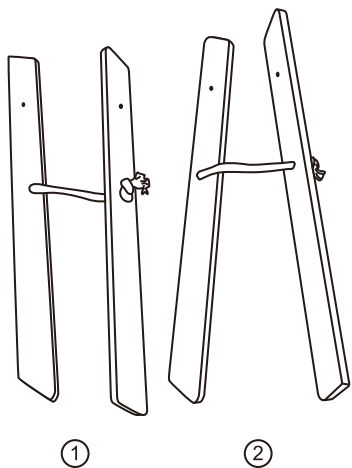
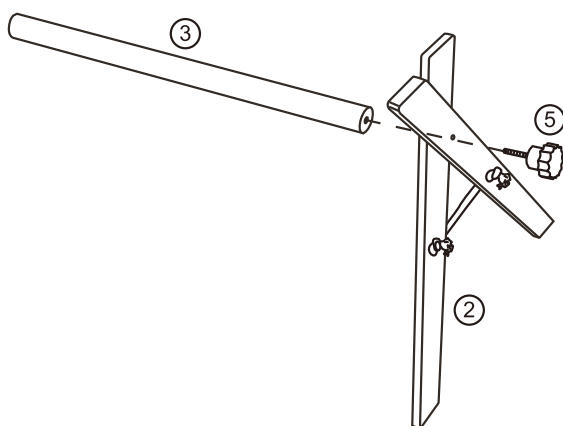




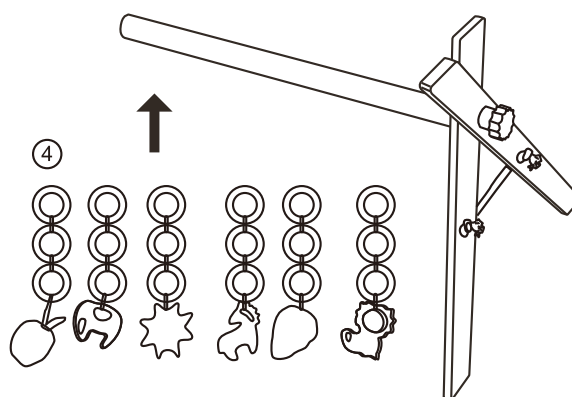
PARTS LIST



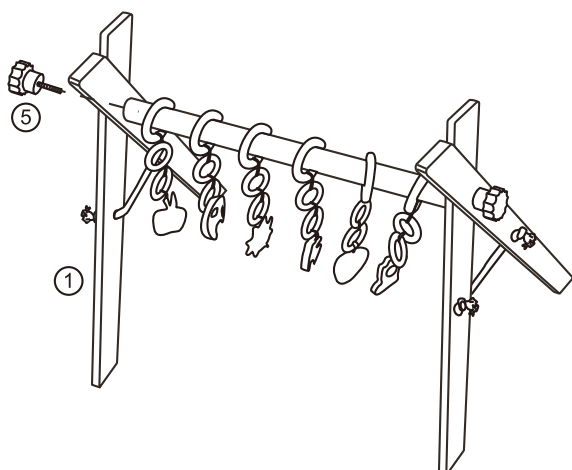
Step 1



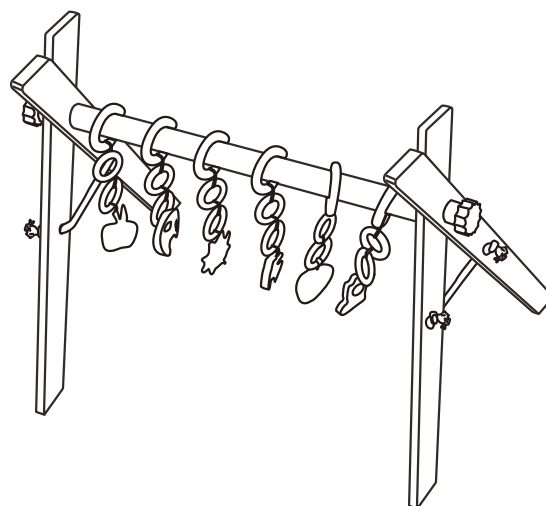
Step 2



Step 3



Step 4



EN ⚠ **WARNING!** The item must be assembled by an adult. | For domestic use only. | Use only under adult supervision. | To use only on flat, horizontal surface. Do not use the item close to stairs, stairway or dangerous devices such as ovens. | Check the item's stability regularly – check if the screws are screwed in. | Make sure the item is used according to its purpose.

DE ⚠ **WARNUNG!** Der Artikel muss von einem Erwachsenen zusammengestellt werden. | Nur für den Heimgebrauch. | Zur Verwendung unter unmittelbarer Aufsicht eines Erwachsenen. | Für den Einsatz auf einer ebenen, waagerechten Fläche. Stellen Sie das Gerät nicht in der Nähe von Treppen oder gefährlichen Geräten wie zum Beispiel: Ofen auf. | Überprüfen Sie regelmäßig die Stabilität der Struktur und ziehen Sie die Schrauben an, falls erforderlich. | Stellen Sie sicher, dass Ihr Kind das Produkt bestimmungsgemäß verwendet.

FR, BE ⚠ **ATTENTION!** L'article doit être assemblé par un adulte. | Pour usage domestique seulement. | À utiliser sous la surveillance directe d'un adulte. | Pour une utilisation sur une surface plate et horizontale. Ne placez pas l'appareil à proximité d'un escalier ou de tout dispositif dangereux tel qu'un four. | Vérifiez régulièrement la stabilité de la structure et serrez les vis si nécessaire. | Assurez-vous que votre enfant utilise le produit comme prévu. Ne laissez pas votre enfant sans surveillance!



ES ⚠ **¡ATENCIÓN!** El artículo debe ser ensamblado por un adulto. | Solamente para uso doméstico. | Usar bajo vigilancia de un adulto. | Usa solamente en el superficie vertical y plano. No lo pongas junto a las escaleras o a los electrodomésticos peligrosos, ej. el horno. | Revisa regularmente la estabilidad del producto - aprieta los tornillos cuando sea necesario. | Asegúrate de que el niño use el producto según lo previsto.

IT ⚠ **ATTENZIONE!** L'articolo deve essere assemblato da un adulto. | Da uso solo in casa. | Da usare sotto la sorveglianza diretta di un adulto. | Per l'uso su una superficie piana e orizzontale. Non posizionare vicino alle scale o ai dispositivi pericolosi, come per esempio un forno. | Controlla regolarmente la stabilità della struttura e stringere le viti se necessario. | Assicurati che il bambino usa il prodotto come previsto. Non lasciare il bambino senza la sorveglianza di un adulto! | Assicurati che tuo figlio utilizza il prodotto come previsto e tiene le maniglie dedicate durante il gioco.

PL ⚠ **UWAGA!** Produkt musi zostać złożony przez osobę dorosłą. | Wyłącznie do użytku domowego. | Do użytku pod bezpośrednim nadzorem osoby dorosłej. | Do użytku na równej, poziomej powierzchni. Nie stawiaj w pobliżu schodów ani niebezpiecznych urządzeń, takich jak piekarnik. | Regularnie sprawdzaj stabilność konstrukcji i dokręć śruby w razie potrzeby. | Upewnij się, że dziecko używa produktu zgodnie z przeznaczeniem.

NL ⚠ **WAARSCHUWING!** Het item moet worden gemonteerd door een volwassene. | Alleen voor huishoudelijk gebruik. | Alleen gebruiken onder toezicht van een volwassene. | Alleen te gebruiken op een vlakke, horizontale ondergrond. Gebruik het item niet in de buurt van trappen, trappen of gevaarlijke apparaten zoals een oven. | Controleer de stabiliteit van de items regelmatig - controleer of de schroeven zijn ingedraaid. | Zorg ervoor dat het item wordt gebruikt in overeenstemming met het doel ervan.

SE ⚠ **VARNING!** Föremålet måste monteras av en vuxen. | Endast för hushållsbruk. | Använd endast under uppsikt av vuxen. | Används endast på plan, horisontell yta. Använd inte föremålet i närheten av trappor, trappor eller farliga enheter som ugn. | Kontrollera föremålens stabilitet regelbundet – kontrollera om skruvarna är inskruvade. | Se till att föremålet används i enlighet med dess syfte.

CK ⚠ **POZOR!** Výrobek musí sestavit dospělá osoba. Pouze pro domácí použití. Pro použití pod přímým dohledem dospělé osoby. Pro použití na rovném, vodorovném povrchu. Neumísťujte je do blízkosti schodů nebo nebezpečných spotřebičů, jako je například trouba. Pravidelně kontrolujte stabilitu konstrukce a podle potřeby dotahujte šrouby. Ujistěte se, že vaše dítě používá výrobek v souladu s jeho určením.

SK ⚠ **POZOR!** Výrobok musí montovať dospelá osoba. Len na domáce použitie. Na použitie pod priamym dohľadom dospeljej osoby. Na použitie na rovnom, vodorovnom povrchu. Neumiestňujte ho do blízkosti schodov alebo nebezpečných spotrebičov, ako je napríklad rúra. Pravidelne kontrolujte stabilitu konštrukcie a podľa potreby dotiahnite skrutky. Uistite sa, že vaše dieťa používa výrobok podľa určenia.

LT ⚠ **ĮSPĖJIMAS!** Gaminį turi surinkti suaugęs asmuo. Skirta naudoti tik buityje. Naudoti tiesiogiai prižiūrint suaugusiųsiems. Skirta naudoti ant lygaus, horizontalaus paviršiaus. Nestatykite šalia laiptų ar pavojingų prietaisų, pvz., orkaitės. Reguliariai tikrinkite konstrukcijos stabilumą ir prirėikus priveržkite varžtus. Įsitinkinkite, kad vaikas gaminį naudoja pagal paskirtį.

LV ⚠ **UZMANĪBU!** Izstrādājums jāsaliek pieaugušajam. Tikai lietošanai mājas apstākļos. Lietošanai tiešā pieaugušo uzraudzībā. Lietošanai uz līdzenas, horizontālas virsmas. Nenovietojiet netālu no kāpnēm vai bīstamām ierīcēm, piemēram, cepeškrāns. Regulāri pārbaudiet konstrukcijas stabilitāti un vajadzības gadījumā pievelciet skrūves. Pārlicinieties, ka bērns produktu lieto, kā paredzēts.

EE ⚠ **ETTEVAATUST!** Toote peab kokku panema täiskasvanu. Ainult koduseks kasutamiseks. Kasutamiseks otsese täiskasvanu järelevalve all. Kasutamiseks tasasel, horisontaalsel pinnal. Ärge asetage treppide või ohtlike seadmete, näiteks ahju lähedusse. Kontrollige regulaarselt konstruktsiooni stabiilsust ja vajadusel pingutage kruvisid. Veenduge, et teie laps kasutab toodet ettenähtud viisil.

FI ⚠ **HUOMIO!** Aikuisen on koottava tuote. Vain kotikäyttöön. Suoraan aikuisen valvonnassa käytettäväksi. Käytetään tasaisella, vaakasuoralla pinnalla. Ei saa sijoittaa portaiden tai vaarallisten laitteiden, kuten uunin, läheisyyteen. Tarkista säännöllisesti rakenteen vakaus ja kiristä ruuvit tarvittaessa. Varmista, että lapsesi käyttää tuotetta tarkoitettulla tavalla.

RO ⚠ **ATENȚIE!** Produsul trebuie să fie asamblat de un adult. Numai pentru uz casnic. Pentru utilizare sub supravegherea directă a unui adult. Se utilizează pe o suprafață orizontală, la nivel. Nu plasați în apropierea scărilor sau a aparatelor periculoase, cum ar fi un cuptor. Verificați în mod regulat stabilitatea structurii și strângeți șuruburile dacă este necesar. Asigurați-vă că copilul dumneavoastră folosește produsul conform destinației.

HU ⚠ **VIGYÁZAT!** A termék felnőttnek kell összeszerelnie. Kizárólag háztartási használatra. Közvetlen felnőtt felügyelete mellett használható. Vízsintes, vízszintes felületen való használatra. Ne helyezze lépcsők vagy veszélyes készülékek, például sütő közelébe. Rendszeresen ellenőrizze a szerkezet stabilitását, és szükség szerint húzza meg a csavarokat. Győződjön meg róla, hogy gyermeke rendeltetésszerűen használja a terméket.

BG ⚠ **ВНИМАНИЕ!** Продуктът трябва да се сглобява от възрастен. Само за домашна употреба. За употреба под пряк надзор от възрастни. За използване върху равна, хоризонтална повърхност. Не поставяйте в близост до стълби или опасни уреди, като например фурна. Редовно проверявайте стабилността на конструкцията и при необходимост затягвайте винтовете. Уверете се, че детето ви използва продукта по предназначение.

EL ⚠ **ΠΡΟΣΟΧΗ!** Το προϊόν πρέπει να συναρμολογείται από ενήλικα. Μόνο για οικιακή χρήση. Για χρήση υπό την άμεση επίβλεψη ενηλίκων. Για χρήση σε επίπεδη, οριζόντια επιφάνεια. Μην τοποθετείτε κοντά σε σκάλες ή επικίνδυνες συσκευές, όπως φούρνο. Ελέγχετε τακτικά τη σταθερότητα της κατασκευής και σφίγγετε τις βίδες αν χρειάζεται. Βεβαιωθείτε ότι το παιδί σας χρησιμοποιεί το προϊόν όπως προβλέπεται.

PT ⚠ **CUIDADO!** A montagem do produto deve ser efectuada por um adulto. Apenas para uso doméstico. Para utilização sob a supervisão direta de um adulto. Para utilização numa superfície plana e horizontal. Não colocar perto de escadas ou de aparelhos perigosos, como um forno. Verificar regularmente a estabilidade da estrutura e apertar os parafusos se necessário. Certifique-se de que o seu filho utiliza o produto como previsto.