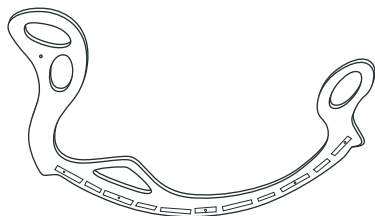


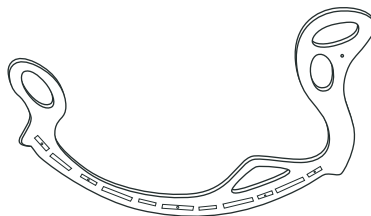


30-40min

### PARTS LIST



1 x1



2 x1



3 x1



4 x4



5 x3



6 x2



7 x1



8 x2



9 x1



10 x1

### HARDWARE



A x18



B x18



C x1

**EN ⚠ WARNING!** Please read the following instructions before use. | The item must be assembled by an adult. The item contains small elements and sharp edges – easy to swallow. Please keep the small elements away from children. | For domestic use only. | Not suitable for children under 24 months old. | Use only under adult supervision. | To use only on flat, horizontal surface. Do not use the item close to stairs, stairway or dangerous devices such as oven. | Check the items stability regularly – check if the screws are screwed in. | Make sure the item is used according to its purpose, do not leave the child unsupervised! | Make sure your child uses the product as intended and holds the dedicated handles while playing. Do not leave a child unattended by an adult. Do not let the child tilting the rocker excessively to avoid hitting the ground with the front or back of their head. The product is not intended for use by adults.

**DE ⚠ WARNUNG!** Bitte lesen Sie die folgenden Anweisungen, bevor Sie zusammenbauen. | Der Artikel muss von einem Erwachsenen zusammengestellt werden. Elemente enthalten kleine Teile und scharfe Enden. Schützen Sie nicht zusammengebaute Teile vor der Reichweite von kleinen Kindern. Schluckgefahr. | Nur für den Heimgebrauch. | Nicht für Kinder unter 24 Monaten geeignet. | Zur Verwendung unter unmittelbarer Aufsicht eines Erwachsenen. | Für den Einsatz auf einer ebenen, waagerechten Fläche. Stellen Sie das Gerät nicht in der Nähe von Treppen oder gefährlichen Geräten wie zum Beispiel: Ofen auf. | Überprüfen Sie regelmäßig die Stabilität der Struktur und ziehen Sie die Schrauben an, falls erforderlich. | Stellen Sie sicher, dass Ihr Kind das Produkt bestimmungsgemäß verwendet. Lass Dein Kind nicht unbeaufsichtigt! | Achten Sie darauf, dass Ihr Kind das Produkt bestimmungsgemäß verwendet und beim Spielen die dafür vorgesehenen Griffe festhält. Lassen Sie Ihr Kind nicht ohne Aufsicht eines Erwachsenen. Kippen Sie das Möbelstück nicht zu stark, um zu vermeiden, dass mit dem Vorder- oder Hinterkopf auf den Boden aufschlagen. Dieses Produkt ist nicht für die Verwendung durch Erwachsene bestimmt.

**FR, BE ⚠ ATTENTION!** Veuillez lire les instructions suivantes avant d'utilisation. | L'article doit être assemblé par un adulte. Les éléments contiennent de petites pièces et des extrémités coupantes. Protégez les composants non assemblés de la portée des jeunes enfants. Risque d'ingestion. | Pour usage domestique seulement. | Ne convient pas aux enfants de moins de 24 mois. | À utiliser sous la surveillance directe d'un adulte. | Pour une utilisation sur une surface plate et horizontale. Ne placez pas l'appareil à proximité d'un escalier ou de tout dispositif dangereux tel qu'un four. | Vérifiez régulièrement la stabilité de la structure et serrez les vis si nécessaire. | Assurez-vous que votre enfant utilise le produit comme prévu. Ne laissez pas votre enfant sans surveillance! | Assurez-vous que votre enfant utilise le produit comme prévu et qu'il tienne les poignées dédiées tout en jouant. Ne laissez pas un enfant sans surveillance par un adulte. Ne pas incliner excessivement le meuble pour éviter de frapper le sol avec l'avant ou l'arrière de la tête. Le produit n'est pas destiné à être utilisé par des adultes.

**IT ⚠ AVVERTIMENTO!** Leggere le istruzioni seguenti prima di iniziare il montaggio. | L'articolo deve essere assemblato da un adulto. Gli elementi contengono pezzi piccoli e estremità affilate. Proteggere i componenti non assemblati dalla portata dei bambini piccoli. Rischio di ingestione. | Da uso solo in casa. | Non adatto ai bambini in età sotto di 24 mesi. | Da usare sotto la sorveglianza diretta di un adulto. | Per l'uso su una superficie piana e orizzontale. Non posizionare vicino alle scale o ai dispositivi pericolosi, come per esempio un forno. | Controlla regolarmente la stabilità della struttura e stringere le viti se necessario. | Assicurati che il bambino usa il prodotto come previsto. Non lasciare il bambino senza la sorveglianza di un adulto! | Assicurati che tuo figlio utilizza il prodotto come previsto e tiene le maniglie dedicate durante il gioco. Non lasciare un bambino incustodito da un adulto. Non lasciare che il bambino inclini eccessivamente il mobile per evitare di colpire il suolo con la parte anteriore o posteriore della testa. Il prodotto non è destinato all'uso da parte di adulti.

**ES ⚠ ATENCIÓN!** Lea esta instrucción antes de montar el producto. | El artículo debe ser ensamblado por un adulto. Contiene los elementos pequeños y agudos. Guarda los elementos restantes fuera de alcance de niños. Riesgo de tragar. | Solamente para uso doméstico. | No apto para bebés menores de 24 meses. | Usar bajo vigilancia de un adulto. | Usa solamente en el superficie vertical y plano. No lo pongas junto a las escaleras o a los electrodomésticos peligrosos, ej. el horno. | Revisa regularmente la estabilidad del producto - aprieta los tornillos cuando sea necesario. | Asegúrate de que el niño use el producto según lo previsto. No deje a su hijo desatendido! | Asegúrate de que tu hijo use el producto según lo previsto y sostenga las asas especiales mientras juega. No dejes a un niño sin supervisión de un adulto. No permitas que el niño incline excesivamente el mueble para evitar golpear el suelo con la parte delantera o trasera de su cabeza. El producto no está destinado a ser utilizado por adultos.

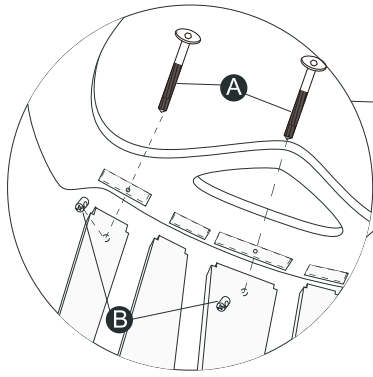
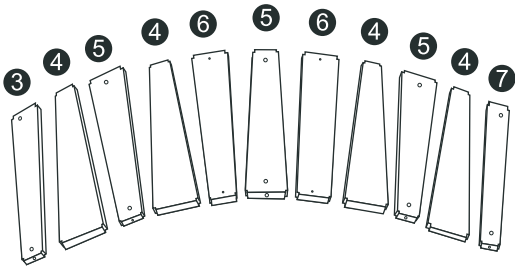
**PL ⚠ UWAGA!** Przed rozpoczęciem składania zapoznaj się z poniższą instrukcją. | Produkt musi zostać złożony przez osobę dorosłą. Elementy zawierają drobne części i ostre końce. Zabezpiecz nie złożone elementy przed zasięgiem małych dzieci. Ryzyko połknięcia. | Wyłącznie do użytku domowego. | Nieodpowiednie dla dzieci w wieku poniżej 24 miesięcy. | Do użytku pod bezpośrednim nadzorem osoby dorosłej. | Do użytku na równej, poziomej powierzchni. Nie stawiaj w pobliżu schodów ani niebezpiecznych urządzeń, takich jak piekarnik. | Regularnie sprawdzaj stabilność konstrukcji i dokręć śruby w razie potrzeby. | Upewnij się, że dziecko używa produktu zgodnie z przeznaczeniem. Nie pozostawiaj dziecka bez nadzoru osoby dorosłej. | Upewnij się, że dziecko używa produktu zgodnie z przeznaczeniem i trzyma dedykowane uchwyty podczas zabawy. Nie pozostawiaj dziecka bez nadzoru osoby dorosłej. Nie przechylaj nadmiernie mebla, aby uniknąć uderzenia przodem lub tyłem głowy w podłogę. Produkt nie jest przeznaczony do użytku przez osoby dorosłe.

**NL ⚠ WAARSCHUWING!** Lees de onderstaande instructies voordat u met de montage begint. | Het product moet worden gemonteerd door een volwassene. De elementen bevatten kleine onderdelen en scherpe randen. Houd niet-gemonteerde onderdelen buiten het bereik van kleine kinderen. Inslinkegevaar. | Alleen thuis gebruiken. | Niet geschikt voor kinderen onder 24 maanden. | Voor gebruik onder direct toezicht van een volwassene. | Voor gebruik op een vlakke, horizontale ondergrond. Plaats niet in de buurt van trappen of gevaarlijke apparaten zoals een oven. | Controleer regelmatig de stabiliteit van de constructie en, indien nodig, draai de schroeven aan. | Zorg ervoor dat je kind het product gebruikt zoals het bedoeld is.

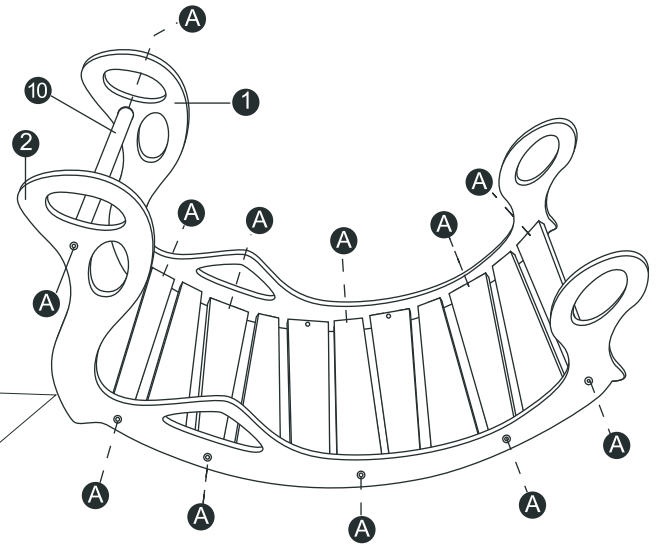
**SE ⚠ VARNING!** Läs instruktionerna nedan innan du påbörjar monteringen. | Produkten måste monteras av en vuxen. Produkten innehåller små delar och skarpa kanter. Håll lösa delar utom räckhåll för små barn. Svårjrisk. | Endast för hemmabruk. | Ej lämplig för barn under 24 månaders ålder. | För användning under vuxet tillsyn. | För användning på en jämn, horisontell yta. Placera inte nära trappor eller farliga hushållsapparater. | Kontrollera regelbundet konstruktionens stabilitet och dra åt skruvarna efter behov. | Se till att ditt barn använder produkten för sitt avsedda ändamål.



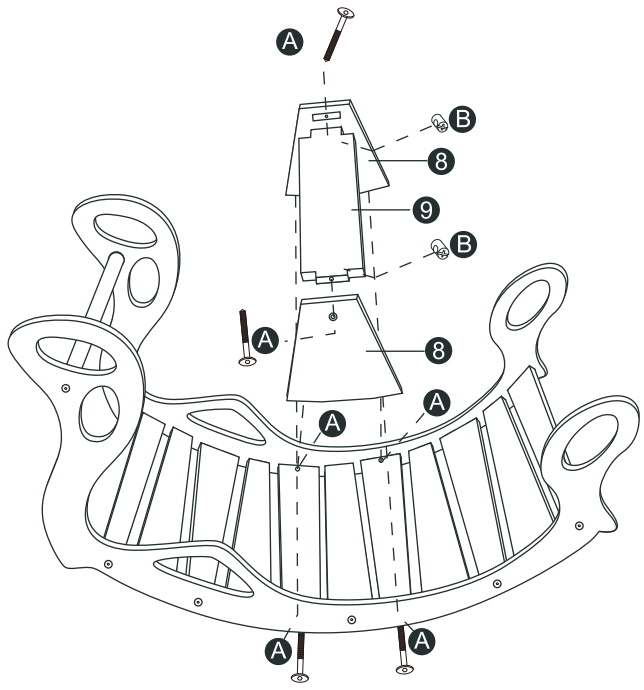
### Step 1



### Step 2



### Step 3



### Step 4

