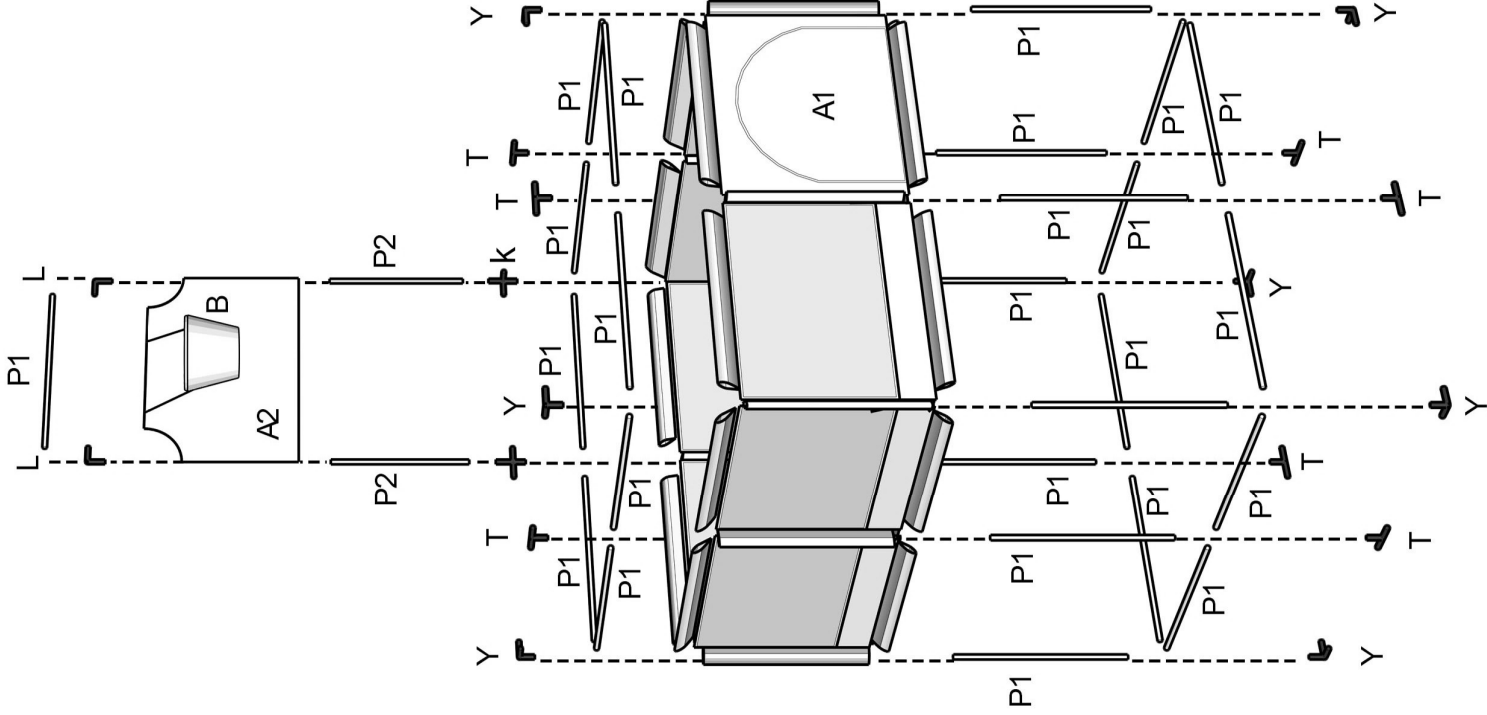
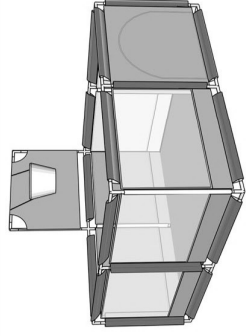
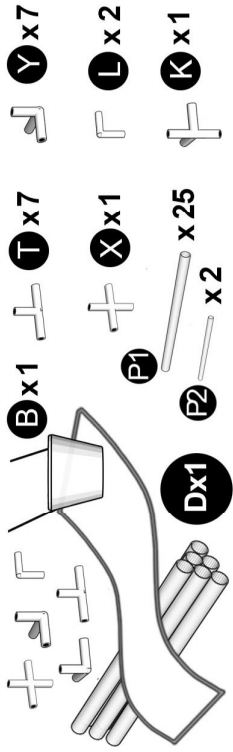


PLAYPEN WITH BASKET

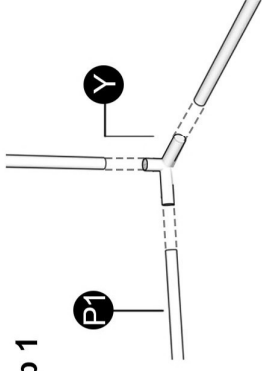
Assembly Instruction



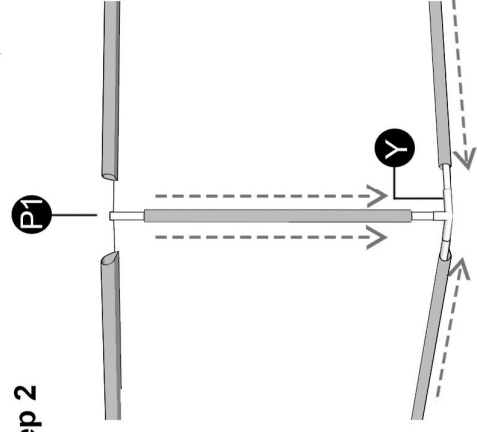
30-40min



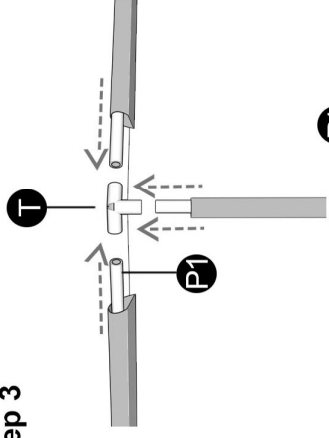
Step 1



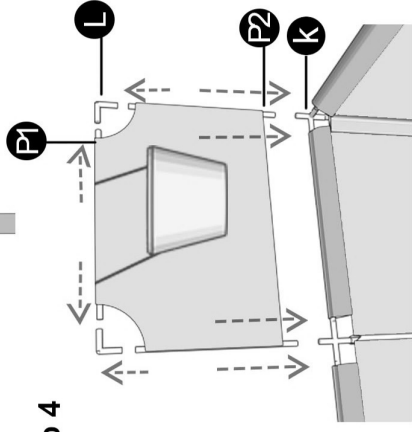
Step 2



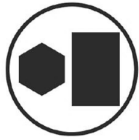
Step 3



Step 4



ATTENTION / ACHTUNG / ATTENTION / ATENCIÓN / UWAGA / WAARSCHUWING / VARNING



Start assembling the playpen from the base

Beginnen Sie mit der Montage des Laufstalls von der Basis aus

Commencez à assembler le parc à partir de la base

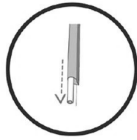
Empieza a montar el parque desde la base

Inizia ad assemblare il box dalla base

Rozpoczniij składanie kojca od podstawy

Begin met de montage van de box vanaf de basis

Börja montera lekparken från basen



Remember to insert the pipes into the material before pressing them into the connector

Denken Sie daran, die Rohre in das Material einzuführen, bevor Sie sie in den Verbinder drücken

N'oubliez pas d'insérer les arceaux dans le matériau avant de les enfoncer dans le connecteur

Recuerda insertar las varillas en el material antes de ponerlas en la junta de plástico

Ricordarsi di inserire i tubi nel materiale prima di premerli nel giunto di plastica

Pamiętaj, aby przed wciśnięciem rurki w złączkę włożyć ją w materiał

Vergeet niet de buizen in het materiaal te steken voordat u ze in de verbindingstukken drukt

Kom ihåg att sätta in rören i materialet innan du trycker in dem i anslutningarna



Press the pipes firmly into the connectors

Drücken Sie die Rohre fest in die Anschlüsse

Pressez fermement les arceaux dans les connecteurs

Presiona las varillas firmemente en las juntas de plástico

Premerre fermamente i tubi nei giunti di plastica

Mocno wcisnij rurki w złączki

Druk de buizen stevig in de verbindingstukken

Tryck in rören ordentligt i anslutningarna



To close the perimeter of the base, gently incline the last pipe and the connector

Um den Umfang des Sockels zu schließen, neigen Sie das letzte Rohr und den Verbinder vorsichtig

Pour fermer le pourtour de la base, inclinez doucement le dernier arceau et le connecteur

Para cerrar el perímetro de la base, inclina suavemente la última varilla y la junta de plástico

Per chiudere il perimetro della base, inclinare leggermente l'ultimo tubo e il giunto di plastica

Aby zamknąć obwód podstawy należy delikatnie nachylić ostatnią rurkę i złączkę

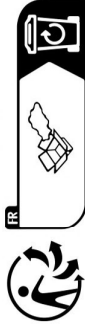
Om de omtrek van de basis af te sluiten, de laatste buis in het verbindingstuk voorzichtig schuin zetten

För att stänga basens omkréts, luta försiktigt det sista röret och anslutningens

EN **⚠ WARNING!** Please read the following instructions before use. | Adult person is needed to put the item together. The item contains small elements and sharp edges – easy to swallow. Please keep the small elements away from children. | For domestic use only. | Not suitable for children under 36 months old. | To use only on flat, horizontal surface. Do not use the item close to stairs, stairway or dangerous devices such as oven. | Check the items stability regularly. | Make sure the item is used according to its purpose, do not leave the child unsupervised! | Remove all packaging elements before handing the toy to the child. Product packaging is not a toy. Outer material: 100% polyester. | Cleaning and maintenance: Easy to clean with a clean, slightly damp cloth and left to dry. Do not use cleaning agents.

DE **⚠ WARNUNG!** Bitte lesen Sie die folgenden Anweisungen, bevor Sie zusammenbauen. | Für die Einreichung ist ein Erwachsener erforderlich. Elemente enthalten kleine Teile und scharfe Enden. Schützen Sie nicht zusammengebaute Teile vor der Reichweite von kleinen Kindern. Schluckgefahr. | Nur für den Heimgebrauch. | Nicht für Kinder unter 36 Monaten geeignet. | Für den Einsatz auf einer ebenen, waagerechten Fläche. Stellen Sie das Gerät nicht in der Nähe von Treppen oder gefährlichen Geräten wie zum Beispiel: Ofen auf. | Überprüfen Sie regelmäßig die Stabilität der Struktur. | Stellen Sie sicher, dass Ihr Kind das Produkt bestimmungsgemäß verwendet. Lass Dein Kind nicht unbeaufsichtigt! | Alle Verpackungselemente sollen entfernt werden, bevor das Kind das Spielzeug verwendet. Die Produktverpackung ist kein Spielzeug. Außenmaterial: 100% Polyester. | Pflege und Reinigung: Das Spielzeug mit einem sauberen, leicht feuchten Tuch reinigen. Keine Reinigungsmittel verwenden.

FR **⚠ ATTENTION!** Veuillez lire les instructions suivantes avant d'utilisation. | Un adulte est requis pour l'assemblage. Les éléments contiennent de petites pièces et des extrémités coupantes. Protégez les composants non assemblés de la portée des jeunes enfants. Risque d'ingestion. | Pour usage domestique seulement. | Ne convient pas aux enfants de moins de 36 mois. | Pour une utilisation sur une surface plate et horizontale. Ne placez pas l'appareil à proximité d'un escalier ou de tout dispositif dangereux tel qu'un four. | Vérifiez régulièrement la stabilité de la structure. | Assurez-vous que votre enfant utilise le produit comme prévu. Ne laissez pas votre enfant sans surveillance! | Avant de donner un jouet à l'enfant, retirez tous les éléments d'emballage. L'emballage du produit n'est pas un jouet. Le matériau extérieur: 100% polyester. | Entretien et nettoyage: Nettoyez le jouet avec un chiffon propre légèrement humide. Ne pas utiliser de produits de nettoyage.



IT **⚠ AVVERTIMENTO!** Leggere le istruzioni seguenti prima di iniziare il montaggio. | Il montaggio deve essere fatto da un adulto. Gli elementi contengono pezzi piccoli e estremità affilate. Proteggere i componenti non assemblati dalla portata dei bambini piccoli. Rischio di ingestione. | Da uso solo in casa. | Non adatto ai bambini in età sotto di 36 mesi. | Per l'uso su una superficie piana e orizzontale. Non posizionare vicino alle scale o ai dispositivi pericolosi, come per esempio un forno. | Controlla regolarmente la stabilità della struttura. | Assicurati che il bambino usa il prodotto come previsto. Non lasciare il bambino senza la sorveglianza di un adulto! | Prima di lasciare il prodotto per giocare, elimina tutti gli elementi della confezione. La confezione del prodotto non è un giocattolo. Materiale esterno: 100% poliestere. | Manutenzione e pulizia: Pulire il giocattolo con un panno pulito e

ES **⚠ ATENCIÓN!** Lea esta instrucción antes de montar el producto. | Debe ser montado por un adulto. Contiene los elementos pequeños y agudos. Guarda los elementos restantes fuera de alcance de niños. Riesgo de tragar. | Solamente para uso doméstico. | No apto para bebés menores de 36 meses. | Usa solamente en el superficie vertical y plano. No lo pongas junto a las escaleras o a los electrodomésticos peligrosos, ej. el horno. | Revisa regularmente la estabilidad del producto. | Asegúrate de que el niño use el producto según lo previsto. No deje a su hijo desatendido! | Antes de entregarle el juguete al niño, elimina todos los elementos del embalaje. El embalaje del producto no es un juguete. Tejido exterior: 100% poliéster. | Conservación y limpieza: Limpia el juguete con un paño limpio y ligeramente húmedo. Déjalo que se seque. No uses ningunos agentes limpiadores.

PL **⚠ UWAGA!** Przed rozpoczęciem składania zapoznaj się z poniższą instrukcją. sprawdź, czy zestaw zawiera wszystkie elementy wymienione w dołączonej instrukcji. | Do złożenia wymagana jest osoba dorosła. Elementy zawierają drobne części i ostre końce. Zabezpiecz nie złożone elementy przed zasięgiem małych dzieci. Ryzyko połknięcia. | Wyłącznie do użytku domowego. | Nieodpowiednie dla dzieci w wieku poniżej 36 miesięcy. | Do użytku na równej, poziomej powierzchni. Nie stawiaj w pobliżu schodów ani niebezpiecznych urządzeń, takich jak piekarnik. | Regularnie sprawdzaj stabilność konstrukcji. | Upewnij się, że dziecko używa produktu zgodnie z przeznaczeniem. Nie pozostawiaj dziecka bez nadzoru osoby dorosłej. | Przed wręceniem dziecku zabawki usuń wszelkie elementy opakowania. Opakowanie produktu nie jest zabawką. Materiał zewnętrzny: 100% poliester. | Czyszczenie i konserwacja: Zabawkę czyścić za pomocą czystej, lekko wilgotnej ściereczki i pozostawić do wyschnięcia. Nie należy używać środków czyszczących.

NL **⚠ WAARSCHUWING!** Lees voor gebruik de volgende instructies. | Het product moet worden gemonteerd door een volwassene. De elementen bevatten kleine onderdelen en scherpe randen. Houd niet-gemonteerde onderdelen buiten het bereik van kleine kinderen. Inslukgevaar. | Alleen thuis gebruiken. | Niet geschikt voor kinderen onder 36 maanden. | Voor gebruik op een vlakke, horizontale ondergrond. Plaats niet in de buurt van trappen of gevaarlijke apparaten zoals een oven. | Controleer regelmatig de stabiliteit van de constructie en. Zorg ervoor dat je kind het product gebruikt zoals het bedoeld is. Voor gebruik onder direct toezicht van een volwassene. | Verwijder alle verpakkingselementen voordat u het speelgoed aan het kind aanraakt. Productverpakking is geen speelgoed. Buitenmateriaal: 100% polyester. | Reiniging en onderhoud: Eenvoudig te reinigen met een schone, licht vochtige doek en te laten drogen. Gebruik geen schoonmaakmiddelen.

SE **⚠ VARNING!** Läs följande instruktioner före användning. | Produkten måste monteras av en vuxen. Produkten innehåller små delar och skarpa kanter. Håll lösa delar utom räckhåll för små barn. Sväljrisik. | Endast för hemmabruk. | Ej lämplig för barn under 36 månaders ålder. | För användning på en jämn, horisontell yta. Placera inte nära trappor eller farliga hushållsapparater. Kontrollera regelbundet konstruktionen stabilitet. | Se till att ditt barn använder produkten för sitt avsedda ändamål. För användning i vuxet sällskap. | Ta bort alla förpackningselement innan du hanterar lekensaken till barnet. Produktförpackningar är ingen leksak. Yttermaterial: 100% polyester. | Renhållning och underhåll: Lätt att rengöra med en ren, lätt fuktad trasa och lätt torka. Använd inte rengöringsmedel.

CZ-POZORI! Než začnete s montáží, přečtěte si prosím níže uvedené pokyny. Zkontrolujte, zda sada obsahuje všechny položky uvedené v příložených pokynech. Výrobek musí sestavit dospělá osoba. Součástí obsahu mají člást a ostré konce. Neshodně součásti uchovávejte mimo dosah malých dětí. Riziko požáru. Nevhodné pro děti mladší 36 měsíců. Pouze pro domácí použití. Pro použití pod přímým dohledem dospělé osoby. Pro použití na rovném, vodorovném povrchu. Neumísťujte je do blízkosti ohřevných spotřebičů, jako je například trouba. Pravidelně kontrolujte stabilitu konstrukce a podle potřeby dotahujte šrouby. Ujistěte se, že vaše dítě používá výrobek v souladu s jeho určením. Výrobek není určen pro dospělá. Před předáním dítěti odstraňte všechny obalové materiály. Obal není hračka. | Používejte pouze pod dohledem dospělé osoby. | Složení materiálu: 100% polyester. Čistění a údržba: Čistěte vlhkým hadříkem a nechte uschnout. Nepoužívejte čisticí prostředky. Přečtěte si prosím tyto informace a uschovejte si je pro budoucí použití.

SK-POZORI! Pred začatím montáže si prečítajte nižšie uvedené pokyny. Skontrolujte, či súprava obsahuje všetky položky uvedené v príložených pokynoch. Výrobok musí montovať dospelá osoba. Komponenty obsahujú malé časti a ostré konce. Nermontované komponenty uchovávať mimo dosahu malých detí. Riziko požitia. Nevhodné pre deti mladšie ako 36 mesiacov. Len na domáce použitie. Na použitie pod priamym dohľadom dospeljej osoby. Na použitie na rovnom, vodorovnom povrchu. Neumiestňujte ho do blízkosti ohrevných alebo nebezpečných spotrebičov, ako je napríklad rúra. Pravidelne kontrolujte stabilitu konštrukcie a podľa potreby dotiahnite skrutky. Uistite sa, že vaše dieťa používa výrobok v súlade s jeho určením. Výrobok podľa určenia. Výrobok nie je určený na používanie dospelými. Pred podaním dieťaťu odstráňte všetky obalové materiály. Obal nie je hračka. | Používajte iba pod dohľadom dospeljej osoby. | Zloženie materiálu: 100% polyester. Údržba a čisť ne Čistite vlhkou hadrickou a nechaťte uschnúť. Nepoužívaťe čistiacie roztoky.

LT-ΔΙΣΠΕΛΙΜΑΤΙ Prieš pradávania surinikti, preskýtajte toľau pateiktas instrukcijas. Patikrinkite, ar rinkinyje yra visi pridedamose instrukcijoje išvardyti elementai. Gamini turi surinkti suaugęs asmuo. Komponentuose yra smulkii dalių ir aštrių gali. Nesurinkus komponentus laikytije mažiems vaikams nepasiekiamojje vietoje. Patikimo | organizmą rizika. Netikma jauniesiems nei 36 mėnesių vaikams. Skirta naudoti tik butyje. Naudoti tiesiogiai priziūrnt suaugusiųems. Skirta naudoti ant lygaus, horizontalaus paviršiaus. Nestatykite šalia laiptų ar pavojingų prietaisų, pvz., orkaitės. Reguliariai tikrinti konstrukcijos stabilumą ir prireikus priverkite varžtus. Įpatikinkite, kad vaikas gaminį naudoja pagal paskirtį. Produkta neskirta naudoti suaugusiems. Prieš duodami vaikui pašalinkite visas pakavimo medžiagas. Pakuotė nėra žaizlis. | Naudokite tik priziūrint suaugusiems. | Medžiagos sudėtis: 100 % poliesteris. Priežiūra ir valymas: Vajkykite drėgna šluoste ir leiskite išdžiūnt. Nenaudokite valymo priemonių.

LW-ΔΙΣΜΑΝΙΒΟΥ Pirms sākat montāžu, lūdz, izlasiet tālāk sniegtos norādījumus. Pārbaudiet, vai komplektā ir visi pievienotās instrukcijas minētie elementi. Izstrādājums jāsaliek pieaugušajam. Detālās ir sīkas detaļās ir asas galotnes. Nesamontētais detaļās glabājiet mazliem bērniem nepieejamā vietā. Rīšanas risks. Nav piemērots bērniem līdz 36 mēnešu vecumam. Tikai lietošanai mīļas apstākļos. Lietošana tieši pieaugušo uzraudzībā. Lietošana uz līdzenas, horizontālas virsmas. Nenovietojiet netālu no kāpniem vai bīstamām ierīcēm, piemēram, cepeškrāns. Regulārī pārbaudiet konstrukcijas stabilitāti un vajadzības gadījumā pievelciet skrūves. Parīcinieties, ka bērns produktu lieto, kā paredzēts. Izstrādājums nav paredzēts pieaugušo lietošanai. Pirms nodošanas bērnam noņemiet visas iepakojuma materiālus. Iepakojums nav rotalijeta. | Izmantojiet tikai pieaugušo uzraudzībā. | Materiāliā sastāvs: 100% poliesteris. Uzturēšana un tīrīšana: Trieti ar mitru drānu un ļaujiet nožūst. Nelietot tīrīšanas šķīdumus. Lūdz, izlasiet un saglabājiet šo informāciju turpmākai lietošanai.

EE-ΔΙΤΤΕΒΑΤΥΣΤΙ Ennen kuin aloitat kokoamisen, lue alla olevat ohjeet. Tarkista, että pakkauksessa on kaikki mukana sisällyä ohjeissa luetellut osat. Kokoamisen on suoritettava täysin. Tote peab kokku panema täiskasvanu. Osad sisällydavad väliseid osi ja teravaid otsi. Hoidke kokkupanemata osad välkätaltele kätasaamatus kohas. Neelamisoht. | Ei sobi alla 36 ku vanustele lastele. Ainult kodusse kasutamiseks. Kasutamiseks otsese täiskasvanu järelevalve all. Kasutamiseks tasasel, horisontaalsel pinnal. Arge asetage treppide või ohtlike seadmete, näiteks ahju lähedusse. Kontrollige regulaarselt konstruktsiooni stabiilsust ja vajadusel pingutage kruvisid. Veenduge, et teie laps kasutab toodet ettenähtud viisil. Toodet ei ole mõeldud kasutamiseks täiskasvanutele. Enne lapsele andmist eemaldage kõik pakkematerjalid. Pakend ei ole mängusai. | Kasutage ainult täiskasvanu järelevalve all. | Materjalil koostis: 100% polyester. Hooldus ja puhastamine: Puhastada niiske lapiga ja lasta kuivada. Ärge kasutage puhastusvahendeid.

FI-ΔΙΗΥΟΜΙΝΑΤΙ Ennen kuin aloitat kokoamisen, lue alla olevat ohjeet. Tarkista, että pakkauksessa on kaikki mukana olevissa ohjeissa luetellut osat. Kokoisen on suoritettava täysin. Tote osat sisällytävät pieniä osia ja teräviä päitä. Pidä kokkamonnot osat poissa pienien lasten ulottuvilta. Nielenmisvaara. Ei soveltu alle 36 kuukauden ikäisille lapille. Van kotikäytön. Suroan aikuisen valvonnassa käytettäväksi. Käytetään tasaisella, vaakasuoralla pinnalla. Ei saa sijoittaa portaiden tai vaarallisten laitteiden, kuten uunin, lähesiyyteen. Tarkista säännöllisesti rakenteen vakaus ja kiristä ruuvit tarvittaessa. Varmista, että lapsesi käyttää tuotetta tarkoitettulla tavalla. Tuotetta ei ole tarkoitettu aikuisten käyttöön. Poista kaikki pakkausmateriaalit ennen lapselle antamista. Pakkaus ei ole lelu. | Käytä vain aikuisen valvonnassa. | Materiaalikoostumus: 100 % polyesteri. Huolto ja puhdistus: Puhdistetaan kostealla liinalla ja anna kuivua. Älä käytä puhdistusaineita.

RO-ΔΙΑΤΕΝΤΙΕ Înainte de a începe asamblarea, vă rugăm să citiți instrucțiunile de mai jos. Verificați dacă setul conține toate elementele enumerate în instrucțiunile de însoțire. Produsul trebuie să fie asamblat de un adult. Piesele conțin părți mici și capete ascuțite. Păstrați piesele neasamblate departe de copiii mici. Pericol de înfighire. Nu este potrivit pentru copii cu vârsta sub 36 de luni. Numai pentru uz casnic. Pentru utilizare sub supravegherea directă a unui adult. Se utilizează pe o suprafață orizontală, la nivel. Nu plasați în apropierea scărilor sau a aparatelor periculoase, cum ar fi un cuptor. Verificați în mod regulat stabilitatea structurii și strângeți șuruburile dacă este necesar. Asigurați-vă că copilul dumevevoastă folosesc produsul conform destinației. Produsul nu este destinat utilizării de către adulți. Vă rugăm să îndepărtați toate materialele de ambalare înainte de a o da unui copil. Ambajul nu este o jucărie. | Utilizați numai sub supravegherea unui adult. | Compoziția materialului: 100% poliester. Înțreținere și curățare: Se curăță cu o cârpă umedă și se lasă să se usuce. Nu folosiți soluții de curățare.

HU-ΔΙΒΥΓΑΖΑΤΙ Mielőtt elkezdene az összeszerelést, kérjük, olvassa el az alábbi utasításokat. Ellenőrizze, hogy a készlet tartalmazza-e a mellékelt útmutatóban felsorolt összes elemet. A terméket felépítmek kell összeszerelnie. Az alkatrészek apró alkatrészeket és éles végeket tartalmaznak. Tartsa az összeszerelésen alkatrészeket, kisgyermekektől eltiltva. Lenyelési veszély. Nem alkalmas 36 hónaposnál fiatalabb gyermekek számára. Csakórólag háztartási használatra. Közvetlen felhőtt felügyelet mellett használható. Vízszintes felületen való használatra. Ne helyezze lépcsők vagy veszélyes készülékek, például sütő közelébe. Rendszeresen ellenőrizze a szerkezet stabilitását, és szükség szerint húzza meg a csavarokat. Győződjön meg róla, hogy gyermeke felépítésszerűen használja a terméket. A terméket nem felépítmek általán használatra szánták. Kérjük, távolítsa el minden csomagolóanyagot, mielőtt gyermekek adná. A csomagolás nem játékl! Csak felhőtt felügyelete mellett használható. | Anyagszerzetel: 100% poliészter. Karbantartás és tisztítás: Tisztítsa meg nedves ruhával és hagyja megszáradni. ruhával és hagyja megszáradni. Ne használjon tisztítószereket.

BG-ΔΙΒΝΙΜΑΝΙΕ Преди да започнете сглобяването, моля, прочетете инструкциите по-долу. Проверете дали комплектът съдържа всички елементи, изброени в приложените инструкции. Продуктът трябва да се сглобява от възрастен човек. Частите съдържа малки части и остри краища. Сохранявайте несглобените части на място, недостъпно за малки деца. Опасност от преглъщане. Не е подходящ за деца под 36-месечна възраст. Само за домашна употреба. За употреба под пряк надзор от възрастни. За използване върху равна, хоризонтална повърхност. Не поставяйте в близост до стъби или опасни уреди, като например фурни. Редовно проверявайте стабилността на конструкцията и при необходимост залягайте винтовете. Уверете се, че детето ви използва продукта по предназначение. Продуктът не е предназначен за употреба от възрастни. Моля, отстранете всички опаковъчни материали, преди да дадете на дете. Опаковката не е играчка. | Използвайте само под надзора на възрастни. | Състав на материалa: Състав: 100% полиестер. Поддръжка и почистване: Почистявайте с влажна кърпа и оставете да изсъхне. Не използвайте разтвори за почистване.

EL-ΠΡΟΣΟΧΗ Πριν ξεκινήσετε τη συναρμολόγηση, διαβάστε τις παρακάτω οδηγίες. Ελέγξτε ότι το κιτ περιέχει όλα τα στοιχεία που αναφέρονται στις συνοδευτικές οδηγίες. Το προϊόν πρέπει να συναρμολογείται από ενήλικα. Τα εξαρτήματα περιέχουν μικρά μέρη και αιχμηρά άκρα. Φυλάξτε τα μη συναρμολογημένα μέρη μακριά από μικρά παιδιά. Κίνδυνος κατάποσης. Ακατάλληλο για παιδιά κάτω των 36 μηνών. Μόνο για οικιακή χρήση. Για χρήση υπό την άμεση επίβλεψη ενηλίκων. Για χρήση σε επίπεδη, οριζόντια επιφάνεια. Μην τοποθετείτε κοντά σε σκάλες ή επικίνδυνες συσκευές, όπως φούρνο. Ελέγξτε τακτικά τη σταθερότητα της κατασκευής και φυλάξτε τις βίδες αν χρειάζεται. Βεβαιωθείτε ότι το παιδί σας χρησιμοποιεί το προϊόν όπως προβλέπεται. Το προϊόν δεν προορίζεται για χρήση από παιδιά. | Χρησιμοποιήστε το μόνο υπό την επίβλεψη ενηλίκων. | Σύνθεση υλικού: 100% πολυεστέρας. Συντήρηση και καθαρισμός: Καθαρίστε με ένα υγρό πανί και αφήστε το να στεγνώσει. Μην χρησιμοποιείτε διαλυμένα καθαριστικά.

PT-CUIDADO! Antes de comenzar a montar, leia as instruções abaixo. Verificar se o kit contém todos os elementos indicados nas instruções que o acompanham. A montagem do produto deve ser efectuada por um adulto. As peças contém partes pequenas e pontas afiadas. Manter as peças não montadas fora do alcance de crianças pequenas. Perigo de ingestão. Não é adequado para crianças com menos de 36 meses de idade. Para utilização sob a supervisão direta de um adulto. Para utilização numa superfície plana e horizontal. Não colocar perto de escadas ou de aparelhos perigosos, como um forno. Verificar regularmente a estabilidade da estrutura e apertar os parafusos se necessário. Certifique-se de que o seu filho utiliza o produto como previsto. O produto não se destina a ser utilizado por adultos. Retirar todos os materiais da embalagem antes de dar a uma criança. A embalagem não é um brinquedo. | Utilizar apenas sob a supervisão de um adulto. | Composição do material: 100% poliéster. Manutenção e limpeza: Limpar com um pano húmido e deixar secar. Não utilizar soluções de limpeza.



Producent/Manufacturer/ Responsible Person:

Kontri Sp. z o.o.
ul. Jacka Kuronia 3
15-569 Białystok
Polska
tel.: 00 48 85 674 34 91
kontri@kontri.pl

GB Importer:

Kontri Ltd.
49 Hevea Road
Burton-on-Trent DE13 0SH
United Kingdom
phone: 00 44 20 3129 1615

Kiddy Moon®



MODEL: **EN** Plastic balls/stars 6/7cm. **DE** Plastikbälle/Plastiksterne 6/7cm. **FR** Balles/étoiles plastiques 6/7cm. **ES** Bolas/estrellas de plástico 6/7cm. **IT** Palline/stelle di plastica 6/7cm. **SV** Plastlekbollar/stjärnor 6/7cm. **NL** Plastic ballen/sterren 6/7cm. **PL** Plastikowe piłeczki/gwiazdki 6/7cm. **CS** Plastové kuličky/hvězdičky 6/7 cm. **SK** Plastové loptičky/hviezdičky 6/7 cm. **LT** Plastikiniai kamuoliukai/žvaigždutės 6/7 cm. **LT** Plastikiniai kamuoliukai/žvaigždutės 6/7 cm. **ET** Plastikpallid/tähed 6/7cm. **FI** Muovipallot/tähdet 6/7cm. **RO** Bile de plastic/stele de 6/7 cm. **HU** Műanyag golyók/csillagok 6/7cm. **BG** Пластмасови топки/звезди 6/7 cm. **EL** Πλαστικές μπάλες/αστέρια 6/7cm. **PT** Bolas/estrelas de plástico 6/7cm.

EN

DESCRIPTION: Set of single or multi coloured plastic balls/stars with a diameter of 6 or 7 cm (2.36/2.75 in).

AGE: 8 months +

INSTRUCTIONS: 1. The product packaging is not a toy. Remove all packaging components before handing the toy to the child. 2. Defective balls/stars (with holes or with a visible defect in their structure) are not suitable for use.

MAINTENANCE AND CLEANING: Clean the balls/stars with a clean, slightly damp cloth or wash them under running water.

WARNING! 1. Do not leave the child unattended while playing. Adult supervision required. 2. Keep the toy away from fire and heat sources. 3. Do not stand on balls/stars. Slipping hazard.

Made in EU.

DE

BESCHREIBUNG: Kunststoffbälle/Kunststoffsterne-Set, ein- oder mehrfarbig, mit einem Durchmesser von 6 oder 7 cm.

ALTER: 8 Monate +

DIE ANLEITUNG: 1. Die Produktverpackung ist kein Spielzeug. Entfernen Sie alle Verpackungskomponenten, bevor Sie das Spielzeug an das Kind übergeben. 2. Defekte Bälle/Sterne (mit Löchern oder einem sichtbaren Defekt in der Struktur) sind nicht für den Gebrauch geeignet.

WARTUNG UND REINIGUNG: Reinigen Sie die Bälle/Sterne mit einem sauberen, leicht feuchten Tuch oder waschen sie unter fließendem Wasser.

WARNUNG! 1. Lassen Sie Ihr Kind nicht unbeaufsichtigt. Das Spiel muss von einem Erwachsenen beaufsichtigt werden. 2. Halten Sie das Spielzeug von Feuer- und Wärmequellen fern. 3. Stehen Sie nicht auf Bällen/Sternen. Ausrutschgefahr.

Hergestellt in EU.

FR

DESCRIPTION: Un ensemble de balles/étoiles en plastique uni- ou multicolores d'un diamètre de 6 ou 7 cm.

ÂGE: 8 mois +

INSTRUCTION: 1. L'emballage du produit n'est pas un jouet. Retirez tous les composants de l'emballage avant de remettre le jouet à l'enfant. 2. Les balles/étoiles qui fuient ou qui présentent des défauts visibles dans la structure ne conviennent pas à l'utilisation.

ENTRETIEN ET NETTOYAGE: Nettoyez les balles/étoiles avec un chiffon propre légèrement humide ou lavez-les sous l'eau courante.

ATTENTION! 1. Ne laissez pas l'enfant sans surveillance pendant qu'il joue. Supervision d'un adulte requise. 2. Gardez le jouet à l'écart du feu et des sources de chaleur. 3. Ne vous tenez pas sur les balles/étoiles. Risque de glissade.

Fabriqué en UE.

ES

DESCRIPCIÓN: Set de bolas/estrellas de plástico unicolor o multicolor con un diámetro de 6 o 7 cm.

EDAD: 8 meses +

INSTRUCCIÓN: 1. El embalaje del producto no es un juguete. Retire todos los componentes del embalaje antes de entregar el juguete al niño. 2. Las bolas/estrellas con fugas o con un defecto visible en la estructura no son adecuadas para su uso.

MANTENIMIENTO Y LIMPIEZA: Limpie las bolas/estrellas con un paño limpio y ligeramente húmedo o lávelas con agua corriente.

¡CUIDADO! 1. No deje a su hijo desatendido mientras juega. El juego debe ser supervisado por un adulto. 2. Guarde el juguete lejos del fuego y fuentes de calor. 3. No se pare en las bolas/estrellas. Peligro de resbalones.

Fabricado en UE.

IT

DESCRIZIONE: Set di palline/stelle di plastica, monocolori o multicolori, con un diametro di 6 o 7 cm.

ETÀ: 8 mesi +

ISTRUZIONE: 1. La confezione del prodotto non è un giocattolo. Rimuovere tutti i componenti dell'imballaggio prima di consegnare il giocattolo al bambino. 2. Le palline/stelle difettose (con buche o con un difetto visibile nella loro struttura) non sono adatte all'uso.

MANUTENZIONE E PULIZIA: Pulire le palline/stelle con un panno pulito e leggermente umido oppure lavare sotto l'acqua corrente.

ATTENZIONE! 1. Non lasciare il bambino incustodito mentre gioca. È richiesta la supervisione di un adulto. 2. Conservare il giocattolo lontano dal fuoco e altre fonti del calore. 3. Non stare in piedi sulle palline/stelle. Rischio di scivolamento.

Fabbricato in UE.

SV

BESKRIVNING: En - eller flerfärgad uppsättning plastbollar/plaststjärnor med en diameter på 6 eller 7 cm.

ÅLDER: 8 månader +

INSTRUKTIONER: 1. Produktens förpackning är inte en leksak. Släng alla delar av förpackningen innan du ger leksaken till barnet. 2. Bollar/stjärnor som läcker eller som har en synlig defekt i strukturen är inte lämpliga för användning.

UNDERHÅLL OCH RENGÖRING: Rengör bollarna/stjärnorna med en ren, lätt fuktig trasa eller tvätta under rinnande vatten.

UPPMÄRKSAMHET! 1. Leken måste ske i vuxet sällskap. Lämna inte ditt barn utan uppsikt under leken. 2. Håll leksaken borta från eld och andra värmekällor. 3. Stå inte på bollar/stjärnor. Halkrisk.

Tillverkad i EU.

NL

BESCHRIJVING: Een- of meerkleurige set van plastic ballen/sterren met diameter van 6 of 7 cm.

LEEFTIJD: 8 maanden +

INSTRUCTIE: 1. De productverpakking is geen speelgoed. Verwijder alle verpakkingselementen voordat je het speelgoed aan een kind geeft. 2. Ballen/sterren die lekken of een zichtbaar defect in de structuur hebben, zijn niet geschikt voor gebruik.

ONDERHOUD EN REINIGING: Maak de ballen/sterren schoon met een schone, licht vochtige doek of was ze onder stromend water.

AANDACHT! 1. Laat een kind niet zonder toezicht. Het spelen moet onder toezicht van een volwassene. 2. Houd het speelgoed uit de buurt van vuur en warmtebronnen. 3. Ga niet op ballen/sterren staan. Gevaar voor uitglijden.

Gemaakt in EU.

PL

OPIS: Jedno- lub wielokolorowy zestaw tworzywowych piłek/gwiazdek o średnicy 6 lub 7 cm.

WIEK: 8 miesięcy +

INSTRUKCJA: 1. Opakowanie produktu nie jest zabawką. Przed wręczeniem dziecku zabawki usuń wszelkie elementy opakowania. 2. Piłeczki/gwiazdki nieszczelne lub z widocznym ubytkiem w strukturze nie nadają się do użytku.

KONSERWACJA I CZYSZCZENIE: Piłeczki/gwiazdki czyścić za pomocą czystej, lekko wilgotnej ściereczki lub myć pod bieżącą wodą.

OSTRZEŻENIE! 1. Nie zostawiaj dziecka podczas zabawy bez nadzoru. Zabawa musi odbywać się pod opieką osoby dorosłej. 2. Zabawkę przechowywać z daleka od ognia i źródeł ciepła. 3. Nie stawać na piłkach/gwiazdkach. Ryzyko upadku.

Wyprodukowano w UE.

CS

POPIS: Jednobarevná nebo vícebarevná sada plastových míčků/hvězdiček o průměru 6 nebo 7 cm.

Věk: 8 měsíců +

POKYNY: 1. Obal výrobku není hračka. Před předáním hračky dítěti odstraňte všechny obaly. 2. Míče/hvězdičky, které jsou netěsné nebo mají viditelnou vadu struktury, nejsou vhodné k použití.

ÚDRŽBA A ČIŠTĚNÍ: Míče/hvězdy čistěte čistým, mírně navlhčeným hadříkem nebo je umyjte pod tekoucí vodou.

POZOR! 1. Nenechávejte dítě při hře bez dozoru. Na hru musí dohlížet dospělá osoba.

2. Hračku uchovávejte mimo dosah ohně a zdrojů tepla. 3. Nestůjte na míčích/hvězdách. Riziko pádu.

Vyrobeno v EU.

SK

POPIS: Jednofarebná alebo viacfarebná sada plastových loptičiek/hviezdičiek s priemerom 6 alebo 7 cm.

Vek: 8 mesiacov +

POKYNY: 1. Obal výrobku nie je hračka. Pred tým, ako hračku dáte dieťaťu, odstráňte všetky obaly. 2. Loptičky/hviezdičky, ktoré sú netesné alebo majú viditeľné chyby v štruktúre, nie sú vhodné na použitie.

ÚDRŽBA A ČISTENIE: Lopty/hviezdy čistite čistou, mierne navlhčenou handričkou alebo ich umyte pod tečúcou vodou.

VAROVANIE! 1. Počas hry nenechávajte dieťa bez dozoru. Na hru musí dohliadať dospelá osoba.

2. Hračku uchováajte mimo dosahu ohňa a zdrojov tepla. 3. Nestojte na loptách/hviezdach. Riziko pádu.

Vyrobené v EÚ.

LT

APRAŠYMAS: 6 arba 7 cm skersmens vienspalvių arba įvairiaspalvių plastikinių kamuoliukų ir (arba) žvaigždučių rinkinys.

Amžius: 8 mėnesiai +

INSTRUKCIJOS: 1. Produkto pakuotė nėra žaislas. Prieš duodami žaislą vaikui pašalinkite visas pakuotes. 2. Rutuliuokite ir (arba) žvaigždutės, kurie yra nesandarūs arba turi matomų struktūros defektų, yra netinkami naudoti.

PRIEžiūra IR VALYMAS: Kamuoliukus ir žvaigždutes valykite švariu, šiek tiek drėgnu skudurėliu arba plaukite po tekančiu vandeniu. **JSPĖJIMAS!** 1. Žaisdami nepalikite vaiko be priežiūros. Žaidimą turi prižiūrėti suaugusieji.

2. Žaislą laikykite atokiau nuo ugnies ir šilumos šaltinių. 3. Nestovėkite ant kamuolių ir (arba) žvaigždžių. Rizika nukristi.

Pagaminta ES.

LV

APRAKSTS: Vienkrāsains vai daudzkrāsains plastmasas bumbuņu/zvaigžņu komplekts ar diametru 6 vai 7 cm.

Vecums: 8 mēneši +

NORĀDĪJUMI: 1. Produkta iepakojums nav rotaļlieta. Pirms nododāt rotaļlietu bērnam, noņemiet no tās iepakojumu. 2. Bumbas/stariņi, kas ir noplūduši vai kam ir redzams struktūras defekts, nav piemēroti lietošanai.

UZTURĒŠANA UN TĪRĪŠANA: Bumbas/zvaigznes tīriet ar tīru, nedaudz mitru drānu vai mazgājiet zem tekoša ūdens.

BRĪDINĀJUMS! 1. Neatstājiet bērnu bez uzraudzības, kamēr viņš spēlējas. Spēlēšana jāuzrauga pieaugušajiem.

2. Glabājiet rotaļlietu prom no uguns un karstuma avotiem. 3. Nestāviet uz bumbām/zvaigznēm. Kritiena risks.

Ražots ES.

ET

KIRJELDUS: Ühe- või mitmevärviline plastpallide/tähtede komplekt, mille läbimõõt on 6 või 7 cm.

Vanus: 8 kuud +

JUHISED: 1. Toote pakend ei ole mänguasi. Enne mänguasja lapsele andmist eemaldage kõik pakendid. 2. Pallid/tähed, mis on lekkivad või mille struktuuris on nähtav defekt, ei sobi kasutamiseks.

HOOLDUS JA PUHASTUS: Puhastage pallid/tähed puhta, kergelt niiske lapiga või peske jooksva vee all.

HOIATUS! 1. Ärge jätke oma last mängimise ajal järelevalveta. Mängu peab jälgima täiskasvanu.

2. Hoidke mänguasja tules ja soojusallikatest eemal. 3. Ärge seiske pallide/tähtede peal. Langemisoht.

Valmistatud ELis.

FI

KUVAUS: Yksi- tai monivärinen sarja muovipalloja/tähtiä, joiden halkaisija on 6 tai 7 cm.

IKÄ: 8 kuukautta +

OHJEET: 1. Tuotepakkaus ei ole lelu. Poista kaikki pakkaukset ennen kuin annat lelun lapsellesi. 2. Pallot/tähdet, jotka vuotavat tai joiden rakenteessa on näkyviä vikoja, eivät sovellu käytettäväksi.

HUOLTO JA PUHDISTUS: Puhdista pallot/tähdet puhtaalla, hieman kostealla liinalla tai pese juoksevan veden alla.

VAROITUS! 1. Älä jätä lasta ilman valvontaa leikkien aikana. Leikin on oltava aikuisen valvonnassa.

2. Pidä lelu poissa tullen ja lämmönlähteiden läheisyydestä. 3. Älä seiso pallojen/tähtien päällä. Kaatumisriski.

Valmistettu EU:ssa.

RO

DESCRIERE: Set de bile/stele din plastic, simple sau multicolore, cu un diametru de 6 sau 7 cm.

Vârsta: 8 luni +

INSTRUCȚIUNI: 1. Ambalajul produsului nu este o jucărie. Îndepărtați orice ambalaj înainte de a da jucăria copilului dumneavoastră.

2. Bilele/stelele care prezintă scurgeri sau care au un defect vizibil în structură nu sunt adecvate pentru utilizare.

ÎNTREȚINERE ȘI CURĂȚARE: Curățați bilele/stelele cu o cârpă curată, ușor umeză sau spălați-le sub jet de apă.

AVERTISMENT! 1. Nu vă lăsați copilul nesupravegheat în timp ce se joacă. Jocul trebuie să fie supravegheat de un adult.

2. Tineți jucăria departe de foc și de sursele de căldură. 3. Nu stați pe bile/stele. Risc de cădere.

Fabricat în UE.

HU

LEÍRÁS: 6 vagy 7 cm átmérőjű, egy- vagy többszínű műanyag golyók/bóllal/csilagokkal álló készlet.

KOR: 8 hónap +

UTASÍTÁSOK: 1. A termék csomagolása nem játék. Távolítsa el minden csomagolást, mielőtt odaadja a játékot gyermekének. 2. A szivárgó vagy látható szerkezeti hibával rendelkező golyók/csilagok nem alkalmasak a használatra.

Karbantartás és tisztítás: Tisztítsa meg a golyókat/csilagokat tiszta, enyhén nedves ruhával, vagy mossa ki folyó víz alatt.

FIGYELEM! 1. Ne hagyja gyermekét felügyelet nélkül játék közben. A játékot felügyelni kell felügyelni.

2. Tartsa a játékot távol a tűztől és a hőforrásoktól. 3. Ne álljon labdákra/csilagokra. Esésveszély.

Az EU-ban gyártott termék.

BG

ОПИСАНИЕ: Единичен или многоцветен комплект пластмасови топки/звезди с диаметър 6 или 7 cm.

Възраст: 8 месеца +

ИНСТРУКЦИИ: 1. Опаковката на продукта не е играчка. Отстранете опаковката, преди да дадете играчката на детето си. 2. Топките/звездите, които са протекили или имат видими дефекти в структурата, не са подходящи за използване.

ПОДДЪРЖАНЕ И ПОЧИСТВАНЕ: Почистете топките/звездите с чиста, леко влажна кърпа или ги измийте под течаща вода.

ПРЕДУПРЕЖДЕНИЕ! 1. Не оставяйте детето си без надзор по време на игра. Играта трябва да се наблюдава от възрастен.

2. Съхранявайте играчката далеч от огън и източници на топлина. 3. Не заставяйте върху топки/звезди. Риск от падане.

Произведено в ЕС.

EL

ΠΕΡΙΓΡΑΦΗ: Μονόχρωμο ή πολυχρωμο σετ πλαστικών μπαλών/αστέρων με διάμετρο 6 ή 7 cm.

ΗΛΙΚΙΑ: 8 μήνες +

ΟΔΗΓΙΕΣ: 1. Η συσκευασία του προϊόντος δεν είναι παιχνίδι. Αφαιρέστε οποιαδήποτε συσκευασία πριν δώσετε το παιχνίδι στο παιδί σας. 2. Οι μπάλες/αστέρια που έχουν διαρροή ή εμφανή ελαττώματα στη δομή τους δεν είναι κατάλληλα για χρήση.

ΣΥΝΤΗΡΗΣΗ ΚΑΙ ΚΑΘΑΡΙΣΜΟΣ: Καθαρίστε τις μπάλες/αστέρια με ένα καθαρό, ελαφρώς υγρό πανί ή πλύνετε κάτω από τρεχούμενο νερό.

ΠΡΟΕΙΔΟΠΟΙΗΣΗ! 1. Μην αφήνετε το παιδί σας χωρίς επίβλεψη ενώ παίζει. Το παιχνίδι πρέπει να επιβλέπεται από ενήλικα.

2. Κρατήστε το παιχνίδι μακριά από φωτιά και πηγές θερμότητας. 3. Μην στέκεστε πάνω σε μπάλες/αστέρια. Κίνδυνος πτώσης.

Κατασκευάζεται στην ΕΕ.

PT

DESCRICO: Conjunto de bolas/estrelas de plástico, simples ou multicoloridas, com diâmetro de 6 ou 7 cm.

IDADE: 8 meses +

INSTRUÇÕES: 1. A embalagem do produto não é um brinquedo. Antes de dar o brinquedo ao seu filho, retire todos os elementos da embalagem. 2. Bolas/estrelas com vazamento ou com defeito visível na estrutura não são adequadas para uso.

MANUTENÇÃO E LIMPEZA: Limpe as bolas/estrelas com um pano limpo e levemente úmido ou em água corrente.

AVISO! 1. Não deixe seu filho sozinho enquanto brinca. O jogo deve ser jogado sob a supervisão de um adulto.

2. Mantenha o brinquedo longe do fogo e de fontes de calor. 3. Não pise em bolas/estrelas. Risco de queda.

Fabricado na UE.



IT
CARTONE
RACCOLTA
CARTA

ES
CARTÓN
RECICLAAL
AZUL



IT
PLASTICA
RACCOLTA
PLASTICA

ES
PLÁSTICO
RECICLAAL
AMARILLO



IT
VOLANTINO
RACCOLTA
CARTA E CARTONE

ES
PROSPECTO
RECICLAAL
AZUL