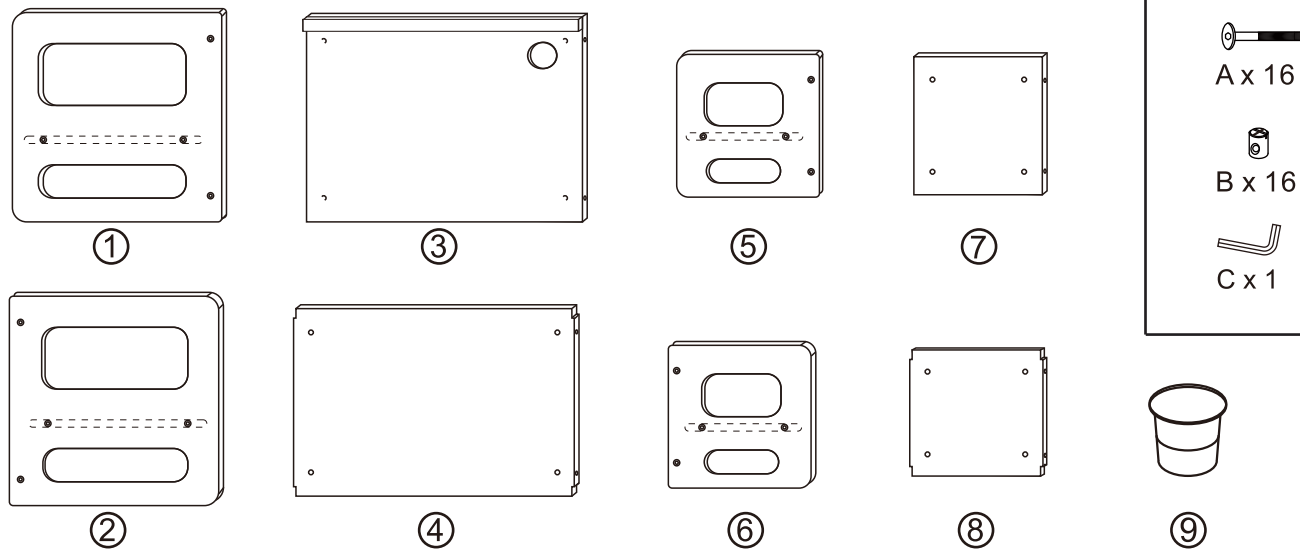


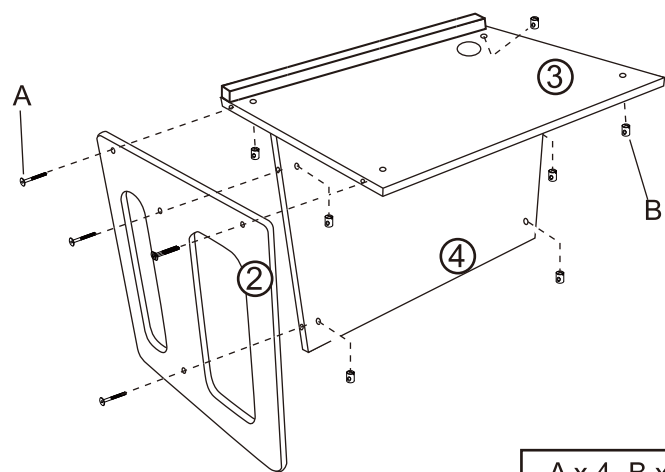
20-30min

PARTS LIST

HARDWARE

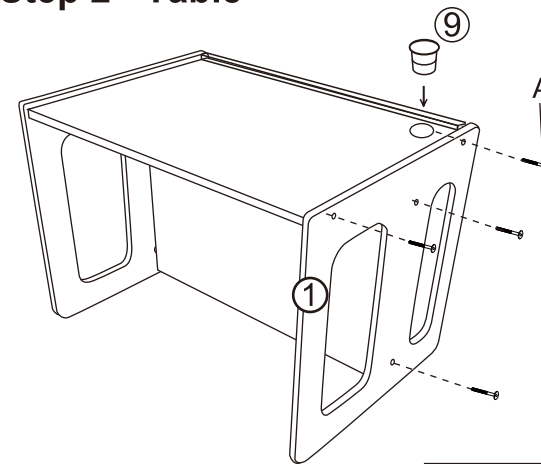


Step 1 - Table



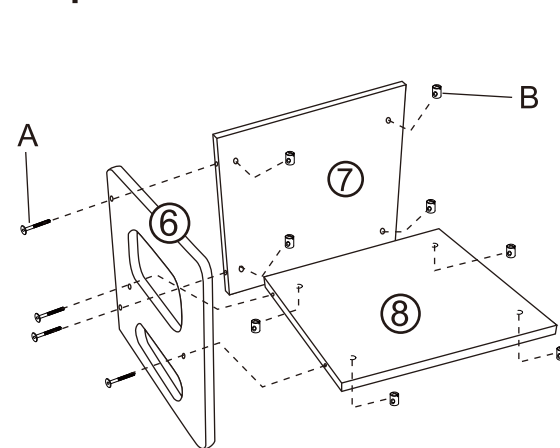
A x 4 B x 8

Step 2 - Table



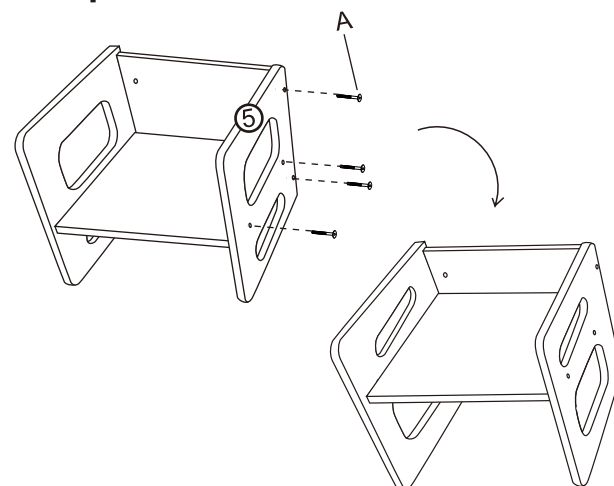
A x 4

Step 3 - Chair



A x 4 B x 8

Step 4 - Chair



A x 4

EN ⚠ WARNING!

The item must be assembled by an adult. The item contains small elements and sharp edges – easy to swallow. Please keep the small elements away from children. | For domestic use only. | Not suitable for children under 24 months old. | Use only under adult supervision. | To use only on flat, horizontal surface. Do not use the item close to stairs, stairway or dangerous devices such as oven. | Check the items stability regularly – check if the screws are screwed in. | Make sure the item is used according to its purpose. | The product is not intended for use by adults.

DE ⚠ WARNUNG!

Der Artikel muss von einem Erwachsenen zusammengestellt werden. Elemente enthalten kleine Teile und scharfe Enden. Schützen Sie nicht zusammengebaute Teile vor der Reichweite von kleinen Kindern. Schluckgefahr. | Nur für den Heimgebrauch. | Nicht für Kinder unter 24 Monaten geeignet. | Zur Verwendung unter unmittelbarer Aufsicht eines Erwachsenen. | Für den Einsatz auf einer ebenen, waagerechten Fläche. Stellen Sie das Gerät nicht in der Nähe von Treppen oder gefährlichen Geräten wie zum Beispiel: Ofen auf. | Überprüfen Sie regelmäßig die Stabilität der Struktur und ziehen Sie die Schrauben an, falls erforderlich. | Stellen Sie sicher, dass Ihr Kind das Produkt bestimmungsgemäß verwendet. | Dieses Produkt ist nicht für die Verwendung durch Erwachsene bestimmt.

FR, BE ⚠ ATTENTION!

L'article doit être assemblé par un adulte. Les éléments contiennent de petites pièces et des extrémités coupantes. Protégez les composants non assemblés de la portée des jeunes enfants. Risque d'ingestion. | Pour usage domestique seulement. | Ne convient pas aux enfants de moins de 24 mois. | À utiliser sous la surveillance directe d'un adulte. | Pour une utilisation sur une surface plate et horizontale. Ne placez pas l'appareil à proximité d'un escalier ou de tout dispositif dangereux tel qu'un four. | Vérifiez régulièrement la stabilité de la structure et serrez les vis si nécessaire. | Assurez-vous que votre enfant utilise le produit comme prévu. Ne laissez pas votre enfant sans surveillance! | Le produit n'est pas destiné à être utilisé par des adultes.

ES ⚠ ¡ATENCIÓN!

El artículo debe ser ensamblado por un adulto. Contiene los elementos pequeños y agudos. Guarda los elementos restantes fuera de alcance de niños. Riesgo de tragar. | Solamente para uso doméstico. | No apto para bebés menores de 24 meses. | Usar bajo vigilancia de un adulto. | Usa solamente en el superficie vertical y plano. No lo pongas junto a las escaleras o a los electrodomésticos peligrosos, ej. el horno. | Revisa regularmente la estabilidad del producto - aprieta los tornillos cuando sea necesario. | Asegúrate de que el niño use el producto según lo previsto. El producto no está destinado a ser utilizado por adultos.

IT ⚠ ATTENZIONE!

L'articolo deve essere assemblato da un adulto. Gli elementi contengono pezzi piccoli e estremità affilate. Proteggere i componenti non assemblati dalla portata dei bambini piccoli. Rischio di ingestione. | Da uso solo in casa. | Non adatto ai bambini in età sotto di 24 mesi. | Da usare sotto la sorveglianza diretta di un adulto. | Per l'uso su una superficie piana e orizzontale. Non posizionare vicino alle scale o ai dispositivi pericolosi, come per esempio un forno. | Controlla regolarmente la stabilità della struttura e stringere le viti se necessario. | Assicurati che il bambino usa il prodotto come previsto. Non lasciare il bambino senza la sorveglianza di un adulto! | Assicurati che tuo figlio utilizza il prodotto come previsto e tiene le maniglie dedicate durante il gioco. Il prodotto non è destinato all'uso da parte di adulti.

PL ⚠ UWAGA!

Produkt musi zostać złożony przez osobę dorosłą. Elementy zawierają drobne części i ostre końce. Zabezpiecz nie złożone elementy przed zasięgiem małych dzieci. Ryzyko połknięcia. | Wyłącznie do użytku domowego. | Nieodpowiednie dla dzieci w wieku poniżej 24 miesięcy. | Do użytku pod bezpośrednim nadzorem osoby dorosłej. | Do użytku na równej, poziomej powierzchni. Nie stawiaj w pobliżu schodów ani niebezpiecznych urządzeń, takich jak piekarnik. | Regularnie sprawdzaj stabilność konstrukcji i dokręć śruby w razie potrzeby. | Upewnij się, że dziecko używa produktu zgodnie z przeznaczeniem. Produkt nie jest przeznaczony do użytku przez osoby dorosłe.

NL ⚠ WAARSCHUWING!

Het product moet worden gemonteerd door een volwassene. De elementen bevatten kleine onderdelen en scherpe randen. Houd niet-gemonteerde onderdelen buiten het bereik van kleine kinderen. Inslikgevaar. | Alleen thuis gebruiken. | Niet geschikt voor kinderen onder 24 maanden. | Voor gebruik onder direct toezicht van een volwassene. | Voor gebruik op een vlakke, horizontale ondergrond. Plaats niet in de buurt van trappen of gevaarlijke apparaten zoals een oven. | Controleer regelmatig de stabiliteit van de constructie en, indien nodig, draai de schroeven aan. | Zorg ervoor dat je kind het product gebruikt zoals het bedoeld is. Het product is niet bedoeld voor gebruik door volwassenen.

SE ⚠ VARNING!

Produkten måste monteras av en vuxen. Produkten innehåller små delar och skarpa kanter. Håll lösa delar utom räckhåll för små barn. Sväljrisk. | Endast för hemmabruk. | Ej lämplig för barn under 24 månaders ålder. | För användning i vuxet sällskap. | För användning på en jämn, horisontell yta. Placera inte nära trappor eller farliga hushållsapparater. | Kontrollera regelbundet konstruktionens stabilitet och dra åt skruvarna efter behov. | Se till att ditt barn använder produkten för sitt avsedda ändamål. Produkten är inte avsedd att användas av vuxna.

CK ⚠ POZOR!

Výrobek musí sestavit dospělá osoba. Součásti obsahují malé části a ostré konce. Nesložené součásti uchovávejte mimo dosah malých dětí. Riziko požití. Nevhodné pro děti mladší 24 měsíců. Pouze pro domácí použití. Pro použití pod přímým dohledem dospělé osoby. Pro použití na rovném, vodorovném povrchu. Neumísťujte je do blízkosti schodů nebo nebezpečných spotřebičů, jako je například trouba. Pravidelně kontrolujte stabilitu konstrukce a podle potřeby dotahujte šrouby. Ujistěte se, že vaše dítě používá výrobek v souladu s jeho určením. Výrobek není určen pro dospělé.

SK ⚠ POZOR!

Výrobek musí montovať dospelá osoba. Komponenty obsahujú malé časti a ostré konce. Nezmontované komponenty uchovávajte mimo dosahu malých detí. Riziko požitia. Nevhodné pre deti mladšie ako 24 mesiacov. Len na domáce použitie. Na použitie pod priamym dohľadom dospeléj osoby. Na použitie na rovnom, vodorovnom povrchu. Neumiestňujte ho do blízkosti schodov alebo nebezpečných spotrebičov, ako je napríklad rúra. Pravidelne kontrolujte stabilitu konštrukcie a podľa potreby dotiahnite skrutky. Uistite sa, že vaše dieťa používa výrobok podľa určenia. Výrobok nie je určený na používanie dospelými.

LT ⚠ ĮSPĖJIMAS!

Gaminį turi surinkti suaugęs asmuo. Komponentuose yra smulkių dalių ir aštrių galų. Nesurinktus komponentus laikykite mažiems vaikams nepasiekiamoje vietoje. Pateikimo į organizmą rizika. Netinka jaunesniems nei 24 mėnesių vaikams. Skirta naudoti tik buityje. Naudoti tiesiogiai prižiūrint suaugusiesiems. Skirta naudoti ant lygaus, horizontalaus paviršiaus. Nestatykite šalia laiptų ar pavojingų prietaisų, pvz., orkaitės. Reguliariai tikrinkite konstrukcijos stabilumą ir prireikus priveržkite varžtus. Įsitinkinkite, kad vaikas gaminį naudoja pagal paskirtį. Produktas neskirtas naudoti suaugusiesiems.

LV ⚠ UZMANĪBU!

Izstrādājums jāsaliek pieaugušajam. Detaļās ir sīkas detaļas un asas galotnes. Nesamontētās detaļas glabājiet maziem bērniem nepieejamā vietā. Rišanas risks. Nav piemērots bērniem līdz 24 mēnešu vecumam. Tikai lietošanai mājās apstākļos. Lietošanai tieši pieaugušo uzraudzībā. Lietošanai uz līdzenas, horizontālas virsmas. Nenovietojiet netālu no kāpnēm vai bīstamām ierīcēm, piemēram, cepeškrāns. Regulāri pārbaudiet konstrukcijas stabilitāti un vajadzības gadījumā pievelciet skrūves. Pārliecinieties, ka bērns produktu lieto, kā paredzēts. Izstrādājums nav paredzēts pieaugušo lietošanai.

EE ⚠ ETTEVAATUST!

Toote peab kokku panema täiskasvanu. Osad sisaldavad väikesteid osi ja teravaid otsi. Hoidke kokkupanemata osad väikelastele kättesaamatus kohas. Neelamisohu. Ei sobi alla 24 kuu vanustele lastele. Ainult koduseks kasutamiseks. Kasutamiseks otsese täiskasvanu järelevalve all. Kasutamiseks tasasel, horisontaalsel pinnal. Ärge asetage treppide või ohtlike seadmete, näiteks ahju lähedusse. Kontrollige regulaarselt konstruktsiooni stabiilsust ja vajadusel pingutage kruvisid. Veenduge, et teie laps kasutab toodet ettenähtud viisil. Toode ei ole mõeldud kasutamiseks täiskasvanutele.

FI  **HUOMIO!**

Aikuisen on koottava tuote. Osat sisältävät pieniä osia ja teräviä päitä. Pidä kokoamattomat osat poissa pienten lasten ulottuvilta. Nielemisvaara. Ei sovellu alle 24 kuukauden ikäisille lapsille. Vain kotikäyttöön. Suoraan aikuisen valvonnassa käytettäväksi. Käytetään tasaisella, vaakasuoralla pinnalla. Ei saa sijoittaa portaiden tai vaarallisten laitteiden, kuten uunin, läheisyyteen. Tarkista säännöllisesti rakenteen vakaus ja kiristä ruuvit tarvittaessa. Varmista, että lapsesi käyttää tuotetta tarkoitettulla tavalla. Tuotetta ei ole tarkoitettu aikuisten käyttöön.

RO  **ATENȚIE!**

Produsul trebuie să fie asamblat de un adult. Piesele conțin părți mici și capete ascuțite. Păstrați piesele neasamblate departe de copiii mici. Pericol de înghițire. Nu este potrivit pentru copiii cu vârsta sub 24 de luni. Numai pentru uz casnic. Pentru utilizare sub supravegherea directă a unui adult. Se utilizează pe o suprafață orizontală, la nivel. Nu plasați în apropierea scărilor sau a aparatelor periculoase, cum ar fi un cuptor. Verificați în mod regulat stabilitatea structurii și strângeți șuruburile dacă este necesar. Asigurați-vă că copilul dumneavoastră folosește produsul conform destinației. Produsul nu este destinat utilizării de către adulți.

HU  **VIGYÁZAT!**

A terméket felnőttek kell összeszerelni. Az alkatrészek apró alkatrészeket és éles végeket tartalmaznak. Tartsa az összeszeretlen alkatrészeket kisgyermekek elől elzárva. Lenyelési veszély. Nem alkalmas 24 hónaposnál fiatalabb gyermekek számára. Kizárólag háztartási használatra. Közvetlen felnőtt felügyelete mellett használható. Vízszintes felületen való használatra. Ne helyezze lépcsők vagy veszélyes készülékek, például sütő közelébe. Rendszeresen ellenőrizze a szerkezet stabilitását, és szükség szerint húzza meg a csavarokat. Győződjön meg róla, hogy gyermeke rendeltetésszerűen használja a terméket. A terméket nem felnőttek általi használatra szánták.

BG  **ВНИМАНИЕ!**

Продуктът трябва да се сглобява от възрастни. Частите съдържат малки части и остри краища. Съхранявайте несглобените части на място, недостъпно за малки деца. Опасност от преглъщане. Не е подходящ за деца под 24-месечна възраст. Само за домашна употреба. За употреба под пряк надзор от възрастни. За използване върху равна, хоризонтална повърхност. Не поставяйте в близост до стълби или опасни уреди, като например фурна. Редовно проверявайте стабилността на конструкцията и при необходимост затягайте винтовете. Уверете се, че детето ви използва продукта по предназначение. Продуктът не е предназначен за употреба от възрастни.

EL  **ΠΡΟΣΟΧΗ!**

Το προϊόν πρέπει να συναρμολογείται από ενήλικα. Τα εξαρτήματα περιέχουν μικρά μέρη και αιχμηρά άκρα. Φυλάξτε τα μη συναρμολογημένα μέρη μακριά από μικρά παιδιά. Κίνδυνος κατάποσης. Ακατάλληλο για παιδιά κάτω των 24 μηνών. Μόνο για οικιακή χρήση. Για χρήση υπό την άμεση επίβλεψη ενηλίκων. Για χρήση σε επίπεδη, οριζόντια επιφάνεια. Μην τοποθετείτε κοντά σε σκάλες ή επικίνδυνες συσκευές, όπως φούρνο. Ελέγχετε τακτικά τη σταθερότητα της κατασκευής και σφίγγετε τις βίδες αν χρειάζεται. Βεβαιωθείτε ότι το παιδί σας χρησιμοποιεί το προϊόν όπως προβλέπεται. Το προϊόν δεν προορίζεται για χρήση από ενήλικες.

PT  **CUIDADO!**

A montagem do produto deve ser efectuada por um adulto. As peças contêm partes pequenas e pontas afiadas. Manter as peças não montadas fora do alcance de crianças pequenas. Perigo de ingestão. Não é adequado para crianças com menos de 24 meses de idade. Para utilização sob a supervisão directa de um adulto. Para utilização numa superfície plana e horizontal. Não colocar perto de escadas ou de aparelhos perigosos, como um forno. Verificar regularmente a estabilidade da estrutura e apertar os parafusos se necessário. Certifique-se de que o seu filho utiliza o produto como previsto. O produto não se destina a ser utilizado por adultos.