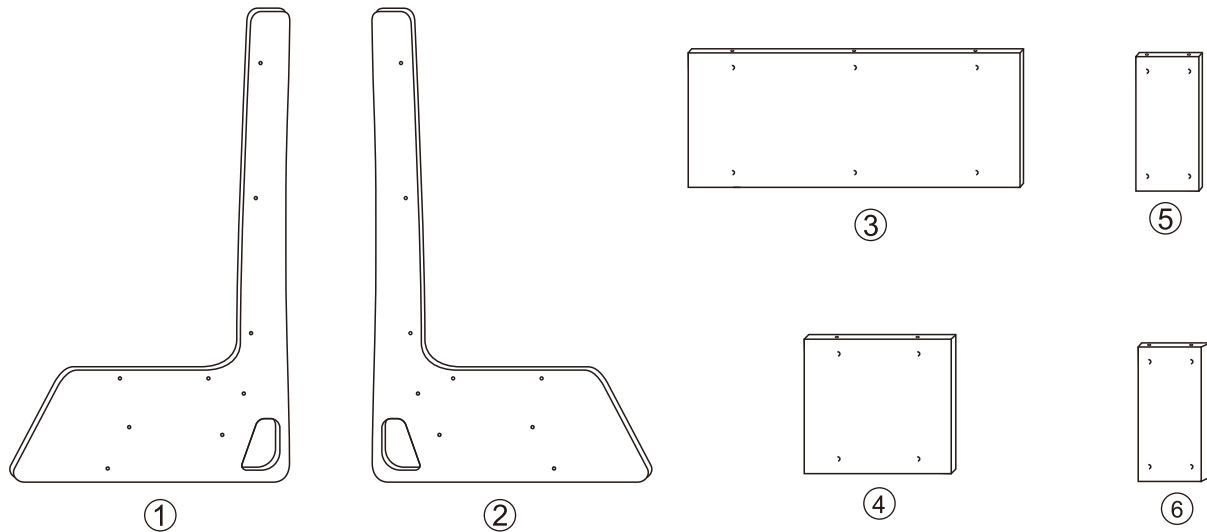




PARTS LIST



HARDWARE

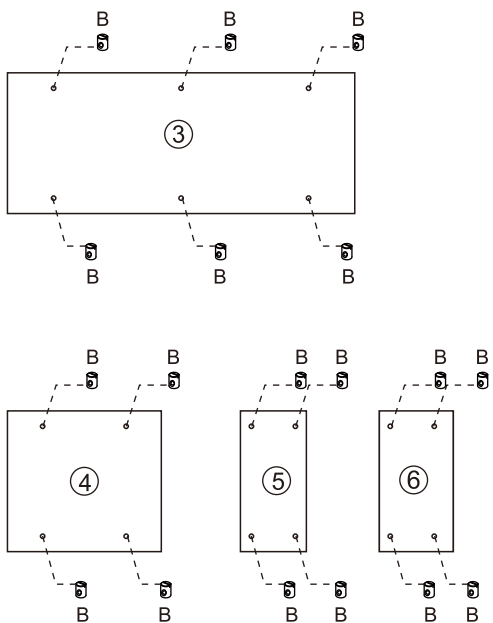
A. x 18pcs

B. x 18pcs

C. x 1 pc

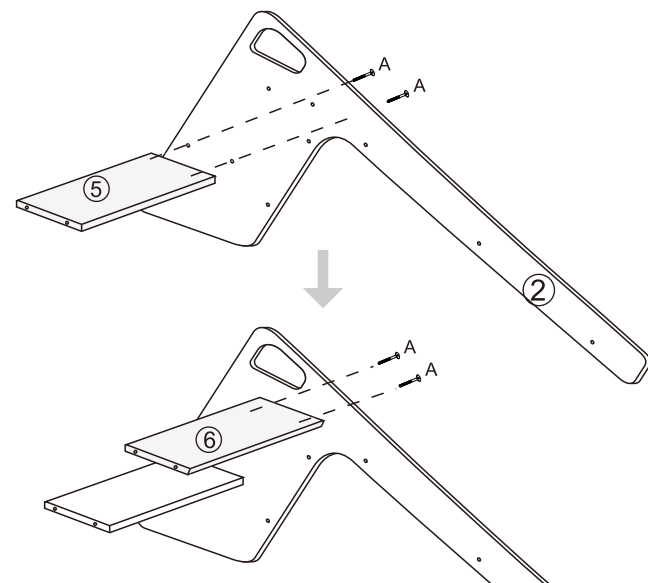


Step 1



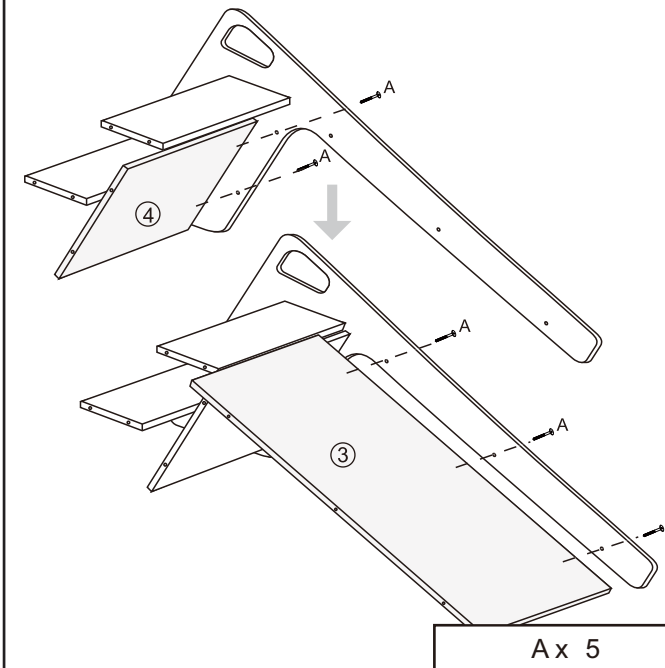
B x 18

Step 2



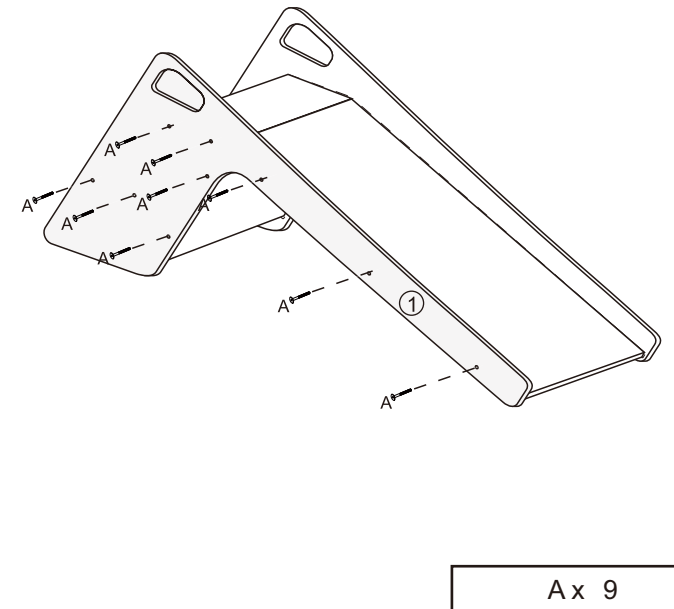
A x 4

Step 3



A x 5

Step 4



A x 9

EN ⚠ WARNING!

The item must be assembled by an adult. The item contains small elements and sharp edges – easy to swallow. Please keep the small elements away from children. | For domestic use only. | Not suitable for children under 24 months old. | Use only under adult supervision. | To use only on flat, horizontal surface. Do not use the item close to stairs, stairway or dangerous devices such as oven. | Check the item's stability regularly – check if the screws are screwed in. | Make sure the item is used according to its purpose. | The product is not intended for use by adults. | Max supporting weight is 50kgs. | Check all coverings for bolts and sharp edges and replace if required. | Replace defective parts in accordance with the manufacturer's instructions. | Use it on a level surface at least 2 meters from any structure or obstruction such as a fence, garage, house, overhanging branches, laundry lines or electric wires. | Do not install the item on the concrete, asphalt or any other hard surface. | Do not expose it to the sun. | Keep the assembly and installation instructions for further reference.

DE ⚠ WARNUNG!

Der Artikel muss von einem Erwachsenen zusammengestellt werden. Elemente enthalten kleine Teile und scharfe Enden. Schützen Sie nicht zusammengebaute Teile vor der Reichweite von kleinen Kindern. Schluckgefahr. | Nur für den Heimgebrauch. | Nicht für Kinder unter 24 Monaten geeignet. | Zur Verwendung unter unmittelbarer Aufsicht eines Erwachsenen. | Für den Einsatz auf einer ebenen, waagerechten Fläche. Stellen Sie das Gerät nicht in der Nähe von Treppen oder gefährlichen Geräten wie zum Beispiel: Ofen auf. | Überprüfen Sie regelmäßig die Stabilität der Struktur und ziehen Sie die Schrauben an, falls erforderlich. | Stellen Sie sicher, dass Ihr Kind das Produkt bestimmungsgemäß verwendet. | Dieses Produkt ist nicht für die Verwendung durch Erwachsene bestimmt. | Das maximale Belastung beträgt 50 kg. | Überprüfen Sie die Schutzvorrichtungen auf hervorstehende Muttern oder scharfe Kanten und ersetzen Sie die Komponenten bei Bedarf. | Tauschen Sie defekte Teile entsprechend den Angaben in diesen Anleitungen aus. | Verwenden Sie das Gerät auf einer flachen, ebenen Fläche in einem Abstand von mindestens 2 Meter von Strukturen oder Hindernissen wie Zäunen, Garagen, Gebäuden, überhängenden Ästen, Wäscheleinen oder elektrischen Leitungen. | Nicht auf Beton, Asphalt oder anderen harten Oberflächen installieren. | Setzen Sie das Gerät nicht dem Sonnenlicht aus. | Bewahren Sie die Zusammenbauanleitung, um es in der Zukunft zu verwenden.

FR, BE ⚠ ATTENTION!

L'article doit être assemblé par un adulte. Les éléments contiennent de petites pièces et des extrémités coupantes. Protégez les composants non assemblés de la portée des jeunes enfants. Risque d'ingestion. | Pour usage domestique seulement. | Ne convient pas aux enfants de moins de 24 mois. | À utiliser sous la surveillance directe d'un adulte. | Pour une utilisation sur une surface plate et horizontale. Ne placez pas l'appareil à proximité d'un escalier ou de tout dispositif dangereux tel qu'un four. | Vérifiez régulièrement la stabilité de la structure et serrez les vis si nécessaire. | Assurez-vous que votre enfant utilise le produit comme prévu. Ne laissez pas votre enfant sans surveillance! | Le produit n'est pas destiné à être utilisé par des adultes. | La charge maximale est de 50 kg. | Vérifiez tous les revêtements pour les boulons et les arêtes vives et remplacez-les si nécessaire. Remplacez les pièces défectueuses conformément aux instructions du fabricant. | Utilisez-le sur une surface plane à au moins 2 mètres de toute structure ou obstruction telle qu'une clôture, un garage, une maison, des branches en surplomb, des cordes à linge ou des fils électriques | N'installez pas l'article sur du béton, de l'asphalte ou toute autre surface dure | Ne l'exposez pas au soleil. | Conservez les instructions d'assemblage et d'installation pour référence ultérieure.



ES ⚠ ¡ATENCIÓN!

El artículo debe ser ensamblado por un adulto. Contiene los elementos pequeños y agudos. Guarda los elementos restantes fuera de alcance de niños. Riesgo de tragar. | Solamente para uso doméstico. | No apto para bebés menores de 24 meses. | Usar bajo vigilancia de un adulto. | Usa solamente en la superficie vertical y plano. No lo pongas junto a las escaleras o a los electrodomésticos peligrosos, ej. el horno. | Revisa regularmente la estabilidad del producto - aprieta los tornillos cuando sea necesario. | Asegúrate de que el niño use el producto según lo previsto. El producto no está destinado a ser utilizado por adultos. | La máxima carga es 50kg. Verifica las cubiertas si no hay tornillos o bordes cortantes, reemplázalos si es necesario. Reemplaza las partes defectuosas según las instrucciones del fabricante. | Úsalo en una superficie plana al menos a 2 metros de cualquier construcción u obstáculo, como una cerca, garaje, casa, ramas colgantes, tendederos o cables eléctricos | No instales el artículo sobre hormigón, asfalto o cualquier otra superficie dura | No lo expongas al sol. | Guarda la instrucción de montaje para futura referencia.

IT **ATTENZIONE!**

L'articolo deve essere assemblato da un adulto. Gli elementi contengono pezzi piccoli e estremità affilate. Proteggere i componenti non assemblati dalla portata dei bambini piccoli. Rischio di ingestione. | Da uso solo in casa. | Non adatto ai bambini in eta sotto di 24 mesi. | Da usare sotto la sorveglianza diretta di un adulto. | Per l'uso su una superficie piana e orizzontale. Non posizionare vicino alle scale o ai dispositivi pericolosi, come per esempio un forno. | Controlla regolarmente la stabilità della struttura e stringere le viti se necessario. | Assicurati che il bambino usa il prodotto come previsto. Non lasciare il bambino senza la sorveglianza di un adulto! | Assicurati che tuo figlio utilizza il prodotto come previsto e tiene le maniglie dedicate durante il gioco. Il prodotto non è destinato all'uso da parte di adulti. | Il carico massimo è di 50 kg. Controlla le protezioni per dadi sporgenti o bordi taglienti e sostituire i componenti se necessario. Sostituiscì le parti difettose secondo le informazioni contenute in questo manuale. | Da usare su una superficie plana ad almeno 2 metri da qualsiasi struttura o ostacolo come recinzione, garage, casa, rami sporgenti, fili stendibiancheria o cavi elettrici. Non installare l'oggetto su cemento, asfalto o qualsiasi altra superficie dura. Non esporre al sole. | Conserva le istruzioni di montaggio e installazione per ulteriore riferimento.

PL **UWAGA!**

Produkt musi zostać złożony przez osobę dorosłą. Elementy zawierają drobne części i ostre końce. Zabezpiecz nie złożone elementy przed zasięgiem małych dzieci. Ryzyko poślknięcia. | Wyłącznie do użytku domowego. | Nieodpowiednie dla dzieci w wieku poniżej 24 miesięcy. | Do użytku pod bezpośrednim nadzorem osoby dorosłej. | Do użytku na równej, poziomej powierzchni. Nie stawiaj w pobliżu schodów ani niebezpiecznych urządzeń, takich jak piekarnik. | Regularnie sprawdzaj stabilność konstrukcji i dokreć śruby w razie potrzeby. | Upewnij się, że dziecko używa produktu zgodnie z przeznaczeniem. Produkt nie jest przeznaczony do użytku przez osoby dorosłe. | Maksymalne obciążenie wynosi 50kg. | Sprawdzaj osłony pod kątem wystających nakrętek lub ostrych krawędzi i wymień elementy w razie potrzeby. | Wymień wadliwe części według informacji znajdujących się w niniejszej instrukcji. | Używaj na płaskiej, równej powierzchni przynajmniej 2 metry od konstrukcji lub przeszkod takich jak płot, garaż, budynek, zwisające gałęzie, sznury na bieliznę czy przewody elektryczne. | Nie instaluj przedmiotu na betonie, asfalcie, lub innej twardej powierzchni | Nie wystawiaj na działanie słońca | Zatrzymaj instrukcję składania, aby skorzystać z niej w przyszłości.

NL **WAARSCHUWING!**

Het item moet worden gemonteerd door een volwassene. Het item bevat kleine elementen en scherpe randen - gemakkelijk in te slikken. Houd de kleine elementen uit de buurt van kinderen. | Alleen voor huishoudelijk gebruik. | Niet geschikt voor kinderen jonger dan 24 maanden. | Alleen gebruiken onder toezicht van een volwassene. | Alleen te gebruiken op een vlakke, horizontale ondergrond. Gebruik het item niet in de buurt van trappen, trappen of gevaarlijke apparaten zoals een oven. | Controleer de stabiliteit van de items regelmatig - controleer of de schroeven zijn ingedraaid. | Zorg ervoor dat het item wordt gebruikt in overeenstemming met het doel ervan. | Het product is niet bedoeld voor gebruik door volwassenen. | De maximale belasting is 50 kg. | Controleer de beschermkappen op uitstekende moeren of scherpe randen en vervang onderdelen indien nodig. | Vervang defecte onderdelen volgens de informatie in deze instructies. | Gebruik het apparaat op een vlak, horizontaal oppervlak op ten minste 2 meter afstand van een structuur of obstakel, zoals een hek, garage, gebouw, overhangende boompak, waslijn of elektriciteitsdraad. | Niet installeren op beton, asfalt of andere harde oppervlakken. | Stel het apparaat niet bloot aan zonlicht. | Bewaar de montagehandleiding voor toekomstig gebruik.

SE **VARNING!**

Föremålet måste monteras av en vuxen. Föremålet innehåller små element och vassa kanter – lätt att svälja. Håll de små delarna borta från barn. | Endast för hushållsbruk. | Ej lämplig för barn under 24 månader. | Använd endast under uppsikt av vuxen. | Används endast på plan, horisontell yta. Använd inte föremålet i närheten av trappor, trappor eller farliga enheter som ugn. | Kontrollera föremålens stabilitet regelbundet – kontrollera om skruvarna är inskruvade. | Se till att föremålet används i enlighet med dess syfte. | Produkten är inte avsedd att användas av vuxna. | Maxlasten är 50 kg. | Kontrollera att skydden inte sticker ut muttrar eller vassa kanter och byt ut komponenter vid behov. | Byt ut defekta delar enligt informationen i dessa instruktioner. | Använd enheten på en plan, jämn yta minst 2 meter från alla strukturer eller hinder som ett staket, garage, byggnad, överhängande trädgren, klädsträck eller elektrisk ledning. | Installera inte på betong, asfalt eller andra hårda ytor. | Utsätt inte enheten för solljus. | Spara monteringsanvisningen för framtida bruk.

CZ **POZOR!**

Výrobek musí sestavit dospělá osoba. Součásti obsahují malé části a ostré konce. Nesložené součásti uchovávejte mimo dosah malých dětí. Riziko požití. Nevhodné pro děti mladší 24 měsíců. Pouze pro domácí použití. Pro použití pod přímým dohledem dospělé osoby. Pro použití na rovném, vodorovném povrchu. Neumísťujte je do blízkosti schodů nebo nebezpečných spotřebičů, jako je například trouba. Pravidelně kontrolujte stabilitu konstrukce a podle potřeby dotahujte šrouby. Ujistěte se, že vaše dítě používá výrobek v souladu s jeho určením. Výrobek není určen pro dospělé. Maximální zatížení je 50 kg. Zkontrolujte, zda z výrobku nevychínívají matice nebo ostré hrany, a v případě potřeby vyměňte součásti. Vadné díly vyměňte podle informací uvedených v této příručce. Používejte jej na rovném, rovném povrchu, nejméně 2 metry od konstrukce nebo překážky, jako je plot, garáž, budova, převislé větve, prádelní šňůry nebo elektrické dráty. Objekt neinstalujte na beton, asfalt nebo jiný tvrdý povrch. Nevystavujte je slunci. Pokyny ke skládání si uschovejte pro budoucí použití.

SK **POZOR!**

Výrobok musí montovať dospelá osoba. Komponenty obsahujú malé časti a ostré konce. Nezmontované komponenty uchovávajte mimo dosahu malých detí. Riziko požitia. Nevhodné pre deti mladšie ako 24 mesiacov. Len na domáce použitie. Na použitie pod priamym dohľadom dospelej osoby. Na použitie na rovnom, vodorovnom povrchu. Neumiestňujte ho do blízkosti schodov alebo nebezpečných spotrebičov, ako je napríklad rúra. Pravidelne kontrolujte stabilitu konštrukcie a podľa potreby dotiahnite skrutky. Uistite sa, že vaše dieťa používa výrobok podľa určenia. Výrobok nie je určený na používanie dospelými. Maximálne zaťaženie je 50 kg. Skontrolujte, či na výrobku nie sú vyčnievajúce matice alebo ostré hrany, a v prípade potreby vymeňte komponenty. Chybné diely vymeňte podľa informácií uvedených v tejto príručke. Používajte ho na rovnom, rovnom povrchu vo vzdialenosti najmenej 2 metre od konštrukcie alebo prekážky, ako je plot, garáž, budova, previsnuté konáre, šnúry na bielizeň alebo elektrické káble. Objekt neumiestňujte na betón, asfalt alebo iný tvrdý povrch. Nevystavujte ho slnku. Pokyny na skladanie si uschovajte pre budúce použitie.

LT **ĮSPĖJIMAS!**

Gaminį turi surinkti suaugęs asmuo. Komponentuose yra smulkių dalių ir aštrių galų. Nesurinktus komponentus laikykite mažiems vaikams nepasiekiamoje vietoje. Patekimo į organizmą rizika. Netinka jaunesniems nei 24 mėnesių vaikams. Skirta naudoti tik butyje. Naudoti tiesiogiai prižiūrint suaugusiesiems. Skirta naudoti ant lygaus, horizontalaus paviršiaus. Nestatykite šalia laiptų ar pavojingų prietaisų, pvz., orkaitės. Reguliariai tikrinkite konstrukcijos stabilumą ir prireikus priveržkite varžtus. Įsitinkkite, kad vaikas gaminį naudoja pagal paskirtį. Produktas neskirtas naudoti suaugusiesiems. Didžiausia apkrova - 50 kg. Apžiūrėkite gaminį, ar nėra išsikišusių veržių ar aštrių briaunų, ir prireikus pakeiskite komponentus. Pakeiskite sugedusias dalis pagal šiame vadove pateiktą informaciją. Naudokite ant lygaus, lygaus paviršiaus, bent 2 metrų atstumu nuo statinio ar kliūties, pavyzdžiui, tvoros, garažo, pastato, kabančių šakų, drabužių virvių ar elektros laidų. Nemontuokite objekto ant betono, asfalto ar bet kokio kito kieto paviršiaus. Nelaikykite saulėje. Lankstymo instrukcijas išsaugokite ateityje.

LV **UZMANĪBU!**

Izstrādājums jāsaliek pieaugušajam. Detaļās ir sīkas detaļas un asas galotnes. Nesamontētās detaļas glabājiet maziem bērniem nepieejamā vietā. Rīšanas risks. Nav piemērots bērniem līdz 24 mēnešu vecumam. Tikai lietošanai mājās apstākļos. Lietošanai tiešā pieaugušo uzraudzībā. Lietošanai uz līdzenas, horizontālas virsmas. Nenovietojiet netālu no kāpnēm vai bīstamām ierīcēm, piemēram, cepeškrāns. Regulāri pārbaudiet konstrukcijas stabilitāti un vajadzības gadījumā pievelciet skrūves. Pārliecinieties, ka bērns produktu lieto, kā paredzēts. Izstrādājums nav paredzēts pieaugušo lietošanai. Maksimālā slodze ir 50 kg. Pārbaudiet, vai izstrādājumā nav izvirzītu uzgriežņu vai asu malu, un nepieciešamības gadījumā nomainiet sastāvdaļas. Nomainiet bojātās detaļas saskaņā ar šajā rokasgrāmatā sniegto informāciju. Izmantojiet uz līdzenas, līdzenas virsmas vismaz 2 metru attālumā no konstrukcijas vai šķēršļiem, piemēram, žoga, garāžas, ēkas, pārkarsušiem zariem, veļas virtenēm vai elektrības vadiem. Neuzstādiet objektu uz betona, asfalta vai citas cietas virsmas. Nepakļaujiet saules iedarbībai. Saglabājiet locīšanas instrukciju turpmākai atsaucei.

EE **ETTEVAATUST!**

Toote peab kokku panema täiskasvanu. Osad sisaldavad väikeseid osi ja teravaid otsi. Hoidke kokkupanemata osad väikelastele kättesaamatus kohas. Neelamisoht. Ei sobi alla 24 kuu vanustele lastele. Ainult koduseks kasutamiseks. Kasutamiseks otsese täiskasvanu järelevalve all. Kasutamiseks tasasel, horisontaalsel pinnal. Ärge asetage treppide või ohtlike seadmete, näiteks ahju lähedusse. Kontrollige regulaarselt konstruktsiooni stabiilsust ja vajadusel pingutage kruvisid. Veenduge, et teie laps kasutab toodet ettenähtud viisil. Toode ei ole mõeldud kasutamiseks täiskasvanutele. Maksimaalne koormus on 50 kg. Kontrollige toodet väljaulatuvate mutrite või teravate servade suhtes ja vajadusel vahetage komponendid välja. Vahetage defektsed osad välja vastavalt käesolevas kasutusjuhendis esitatud teabele. Kasutage seda lamedal ja tasasel pinnal vähemalt 2 meetri kaugusel konstruktsioonist või takistusest, näiteks aiast, garaazist, hoonest, üleulatuvatest oktest, riidepuudest või elektrijuhmetest. Ärge paigaldage objekti betoonile, asfaldile või muule kõvale pinnale. Ärge pange seda päikese kätte. Hoidke kokkupaneku juhised edaspidiseks kasutamiseks alles.

FI **HUOMIO!**

Aikuisen on koottava tuote. Osat sisältävät pieniä osia ja teräviä päitä. Pidä kokoamattomat osat poissa pienten lasten ulottuvilta. Niелеmisvaara. Ei sovellu alle 24 kuukauden ikäisille lapsille. Vain kotikäyttöön. Suoraan aikuisen valvonnassa käytettäväksi. Käytetään tasaisella, vaakasuoralla pinnalla. Ei saa sijoittaa portaiten tai vaarallisten laitteiden, kuten uunin, läheisyyteen. Tarkista säännöllisesti rakenteen vakaus ja kiristä ruuvit tarvittaessa. Varmista, että lapsesi käyttää tuotetta tarkoitella tavalla. Tuotetta ei ole tarkoitettu aikuisten käyttöön. Maksimikuorma on 50 kg. Tarkasta tuote ulkonevien muttereiden tai terävien reunojen varalta ja vaihda osat tarvittaessa. Vaihda vialliset osat tämän käyttöoppaan tietojen mukaisesti. Käytä tasaisella, tasaisella pinnalla vähintään 2 metrin päässä takenteista tai esteistä, kuten aidasta, autotallista, rakennuksesta, ulkonevista oksista, pyykkinaarusta tai sähköjohdoista. Älä asenna esinettä betonille, asfalleille tai muulle kovalle pinnalle. Älä altista auringolle. Säilytä taitto-ohjeet myöhempää käyttöä varten.

RO **ATENȚIE!**

Produsul trebuie să fie asamblat de un adult. Piesele conțin părți mici și capete ascuțite. Păstrați piesele neasamblate departe de copiii mici. Pericol de înghițire. Nu este potrivit pentru copiii cu vârsta sub 24 de luni. Numai pentru uz casnic. Pentru utilizare sub supravegherea directă a unui adult. Se utilizează pe o suprafață orizontală, la nivel. Nu plasați în apropierea scărilor sau a aparatelor periculoase, cum ar fi un cuptor. Verificați în mod regulat stabilitatea structurii și strângeți suruburile dacă este necesar. Asigurați-vă că copilul dumneavoastră folosește produsul conform destinației. Produsul nu este destinat utilizării de către adulți. Sarcina maximă este de 50 kg. Inspectați produsul pentru a vedea dacă există piulițe proeminente sau margini ascuțite și înlocuiți componentele, dacă este necesar. Înlocuiți piesele defecte în conformitate cu informațiile din acest manual. Folosiți-l pe o suprafață plană, nivelată, la cel puțin 2 metri de o structură sau de un obstacol, cum ar fi un gard, un garaj, o clădire, ramuri atârnae, frânghii de rufe sau fire electrice. Nu instalați obiectul pe beton, asfalt sau orice altă suprafață dură. Nu expuneți la soare. Păstrați instrucțiunile de pliere pentru consultări ulterioare.

HU **VIGYÁZAT!**

A terméket felnőttnek kell összeszerelnie. Az alkatrészek apró alkatrészeket és éles végeket tartalmaznak. Tartsa az összeszereletlen alkatrészeket kisgyermekek elől elzárva. Lenyelési veszély. Nem alkalmas 24 hónaposnál fiatalabb gyermekek számára. Kizárólag háztartási használatra. Közvetlen felnőtt felügyelete mellett használható. Vízintez felületen való használatra. Ne helyezze lépcsők vagy veszélyes készülékek, például sütő közelébe. Rendszeresen ellenőrizze a szerkezet stabilitását, és szükség szerint húzza meg a csavarokat. Győződjön meg róla, hogy gyermeke rendeltetésszerűen használja a terméket. A terméket nem felnőttek általi használatra szánták. A maximális terhelés 50 kg. Ellenőrizze a terméket a kiálló anyag vagy éles szélek szempontjából, és szükség esetén cserélje ki az alkatrészeket. Cserélje ki a hibás alkatrészeket a jelen kézikönyvben található információknak megfelelően. Használja sik, egyenletes felületen, legalább 2 méterre egy épitménytől vagy akadálytól, például kerítéstől, garázstól, épülettől, lelógó ágaktól, ruhászárítóktól vagy elektromos vezetékektől. Ne telepítse a tárgyat betonra, aszfaltra vagy más kemény felületre. Ne tegye ki a napnak. Tartsa meg a hajtogatási utasításokat a későbbi használatra.

BG **ВНИМАНИЕ!**

Продуктът трябва да се съглобява от възрастен. Частите съдържат малки части и остри краища. Съхранявайте несглобените части на място, недостъпно за малки деца. Опасност от преглъщане. Не е подходящ за деца под 24-месечна възраст. Само за домашна употреба. За употреба под пряк надзор от възрастни. За използване върху равна, хоризонтална повърхност. Не поставяйте в близост до стълби или опасни уреди, като например фурна. Редовно проверявайте стабилността на конструкцията и при необходимост затягайте винтовете. Уверете се, че детето ви използва продукта по предназначение. Продуктът не е предназначен за употреба от възрастни. Максималното натоварване е 50 kg. Проверете продукта за стърчащи гайки или остри ръбове и заменете компонентите, ако е необходимо. Заменете дефектните части в съответствие с информацията в това ръководство. Използвайте на плоска, равна повърхност на разстояние най-малко 2 метра от структура или препятствие, като например ограда, гараж, сграда, надвиснали клони, възчета за дрехи или електрически проводници. Не монтирайте обекта върху бетон, асфалт или друга твърда повърхност. Не се излагайте на слънце. Запазете инструкциите за съгване за бъдеща справка.

EL **ΠΡΟΣΟΧΗ!**

Το προϊόν πρέπει να συναρμολογείται από ενήλικα. Τα εξαρτήματα περιέχουν μικρά μέρη και αιχμηρά άκρα. Φυλάξτε τα μη συναρμολογημένα μέρη μακριά από μικρά παιδιά. Κίνδυνος κατάποσης. Ακατάλληλο για παιδιά κάτω των 24 μηνών. Μόνο για οικιακή χρήση. Για χρήση υπό την άμεση επίβλεψη ενηλίκων. Για χρήση σε επίπεδη, οριζόντια επιφάνεια. Μην τοποθετείτε κοντά σε σκάλες ή επικίνδυνες συσκευές, όπως φούρνο. Ελέγχετε τακτικά τη σταθερότητα της κατασκευής και σφίγγετε τις βίδες αν χρειάζεται. Βεβαιωθείτε ότι το παιδί σας χρησιμοποιεί το προϊόν όπως προβλέπεται. Το προϊόν δεν προορίζεται για χρήση από ενήλικες. Το μέγιστο φορτίο είναι 50kg. Ελέγξτε το προϊόν για προεξέχοντα παξιμάδια ή αιχμηρές άκρες και αντικαταστήστε τα εξαρτήματα εάν είναι απαραίτητο. Αντικαταστήστε τα ελαττωματικά εξαρτήματα σύμφωνα με τις πληροφορίες του παρόντος εγχειριδίου. Χρησιμοποιήστε το σε επίπεδη, επίπεδη επιφάνεια σε απόσταση τουλάχιστον 2 μέτρων από μια κατασκευή ή εμπόδιο, όπως φράχτη, γκαράζ, κτίριο, προεξέχοντα κλαδιά, σχοινιά ρούχων ή ηλεκτρικά καλώδια. Μην εγκαθιστάτε το αντικείμενο σε σκυρόδεμα, άσφαλο ή οποιαδήποτε άλλη σκληρή επιφάνεια. Μην το εκθέτετε στον ήλιο. Φυλάξτε τις οδηγίες αναδίπλωσης για μελλοντική αναφορά.

PT **CUIDADO!**

O managem do produto deve ser efectuada por um adulto. As peças contêm partes pequenas e pontas afiadas. Manter as peças não montadas fora do alcance de crianças pequenas. Perigo de ingestão. Não é adequado para crianças com menos de 24 meses de idade. Para utilização sob a supervisão direta de um adulto. Para utilização numa superfície plana e horizontal. Não colocar perto de escadas ou de aparelhos perigosos, como um forno. Verificar regularmente a estabilidade da estrutura e apertar os parafusos se necessário. Certifique-se de que o seu filho utiliza o produto como previsto. O produto não se destina a ser utilizado por adultos. A carga máxima é de 50 kg. Inspeccionar o produto para verificar se existem porcas salientes ou arestas afiadas e substituir os componentes, se necessário. Substituir as peças defeituosas de acordo com as informações contidas neste manual. Utilizar numa superfície plana e nivelada, a pelo menos 2 metros de uma estrutura ou obstáculo, como uma vedação, garagem, edifício, ramos pendentes, estendais ou fios eléctricos. Não instale o objeto em betão, asfalto ou qualquer outra superfície dura. Não expor ao sol. Guarde as instruções de dobragem para referência futura.